

DX 超合金

BANDAI NAMCO

RX-78F00 GUNDAM

© 創通・サンライズ

※画像はイメージです。

※本書の画像と商品とは多少異なりますので、ご了承ください。



セット内容

取扱説明書(本書)



ビーム・ライフル



ビーム・サーベル柄
×2



RX-78F00 GUNDAM
本体



シールド



ドック支柱



ビーム・サーベル刃
×2



サーベルホルダー
(上)



ライフルホルダー
(上)



シールドホルダー
(上)



サーベルホルダー
(下)



ライフルホルダー
(下)



シールドホルダー
(下)



本体カバー
ホルダー



頭部アンテナ
(予備)



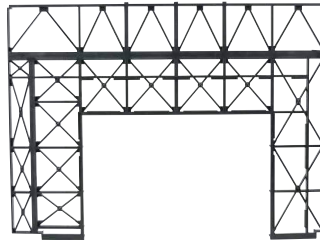
ドック台座



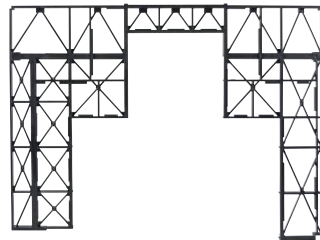
フレーム(右)



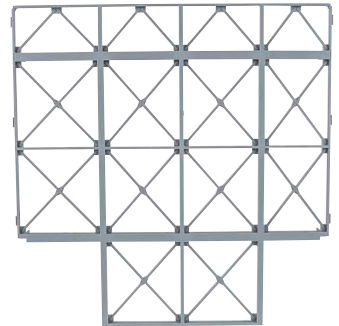
フレーム(左)



トラス(上)



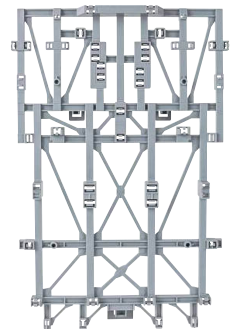
トラス(中・下)
×2



トラス(天面)



キャットウォーク



装甲ハンガー

テスト用ボタン電池 | LR44/A76 ×3(付)



テスト用ボタン電池 | LR41/192 ×8(付)



※本書の画像には試作品を使用しています。実際の商品とは、多少異なりますのでご了承ください。

注意 お買い上げのお客様へ 必ずお読みください。

- 本商品の対象年齢は15才以上です。対象年齢未満のお子様には絶対に与えないでください。
- 小さな部品があります。お子様の手の届かないところに保管してください。窒息などの危険があります。
- 尖った部分や鋭い部分、危険な隙間がありますので、取扱や保管場所に注意してください。思わぬケガをする恐れがあります。
- 耳の近くで使用しないでください。誤って使用すると、聴覚を損なう恐れがあります。
- 本商品にはスピーカーを使用しています。ベースメーカーをご使用の方は注意してください。
- 本商品を時計・磁気カードなどに近づけないでください。磁気で機能異常が起こる場合があります。
- 本体の光の点滅を見続けしないでください。気分が悪くなったりする恐れがあります。
- 《電池を誤使用すると発熱・破裂・液漏れの恐れがあります。下記に注意してください》
- 万一、電池を飲み込んだとき、電池から漏れた液が目に入ったときは、すぐに医師に相談してください。漏れた液が皮膚や服に付いたときは水で洗ってください。
- ボタン電池は飲み込むと危険です。お子様の手の届かない所に保管してください。
- 二次電池(充電式電池)は、絶対に使用しないでください。
- 古い電池と新しい電池、いろいろな種類の電池を混ぜて使わないでください。
- ＋(プラスマイナス)を正しくセットしてください。
- 長期間使用しない場合は電源を切り、電池をはずしてください。電池を入れたままにしておくと、液漏れの恐れがあり危険です。
- ショートさせたり充電、分解、加熱、火の中に入れてたりしないでください。
- 廃棄するときは、自治体の廃棄処理の指示に従ってください。

- 《使用上の注意》
- 本商品は精密に作られています。無理な力を加えたり、落としたりすると破損する恐れがあります。
 - 本体にはテスト用のボタン電池がセットされています。光が見えにくくなったり、音が聞こえにくくなったら電池を交換してください。
 - 本商品は精密な電子部品で構成されています。落としたり、水にぬらしたり、汚したり、分解したりしないでください。また、高温・低温になる所での使用、保管はさけてください。
 - 2台同時には使用できません。
 - テレビなど、他の赤外線リモコンで誤動作する場合があります。
 - 太陽光の当たる壁際や蛍光灯の真下などでは誤動作する場合があります。
 - 誤動作した場合は電源を入れ直してください。
 - 受信部・送信部の所にシールなどを貼らないでください。動作しなくなります。
 - 受信部・送信部の間に障害物があると赤外線を感知しなくなり作動しません。
 - 本商品を樹脂製のソファやシート、タイルなどの上に置かないでください。長時間接触していると色が移る場合があります。
 - 商品の特性上聞き取りにくい場合があります。ご了承ください。
 - 本体や部品を箱に戻す場合は、梱包材に包んでから行ってください。

矢印一覧 / Arrow List

- ← 取り付けます。 Attachable
- ← 取り外します。 Removable
- ← 可動します。 Movable

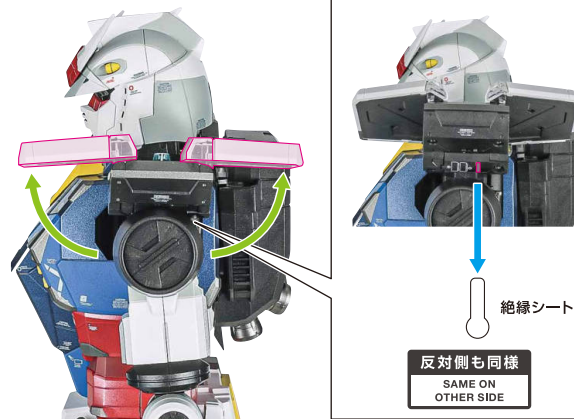
【注意】 本商品は重量があり、精密に作られているため、不用意に転倒すると自重で破損するおそれがあります。必ず台座に設置してディスプレイしてください。又、関節を動かす際もバランスに十分注意してください。

注意
CAUTION

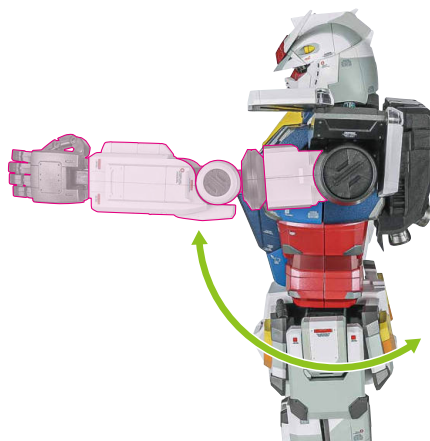
※ 本商品は全体に彩色を施しております。組み立て～操作の際にキズがつくおそれがありますので取扱には十分注意してください。
※ All parts of this product have been painted. Please take thorough care when handling the product as there is a risk of scratching the product when assembling and operating it.

本体の可動

※首の回転は、後部に電飾コードがあるため制限されています。回しすぎないように注意してください。



※五指は可動します。



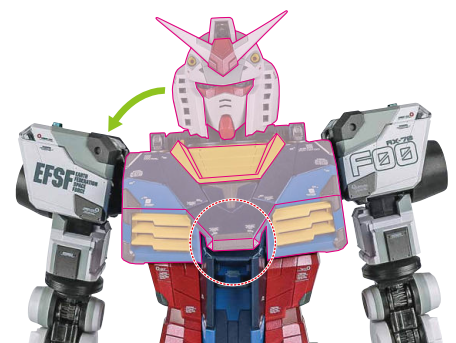
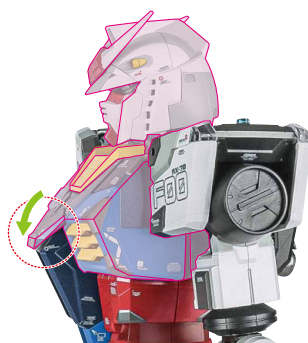
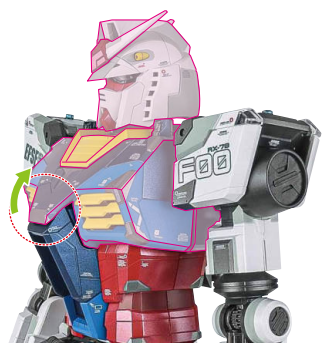
※肘は二軸で可動します。



※コクピットハッチが開きます。



※胸ブロックの前/後可動に合わせて、胸先装甲が少し開きます。(コクピットブロックも運動します。)

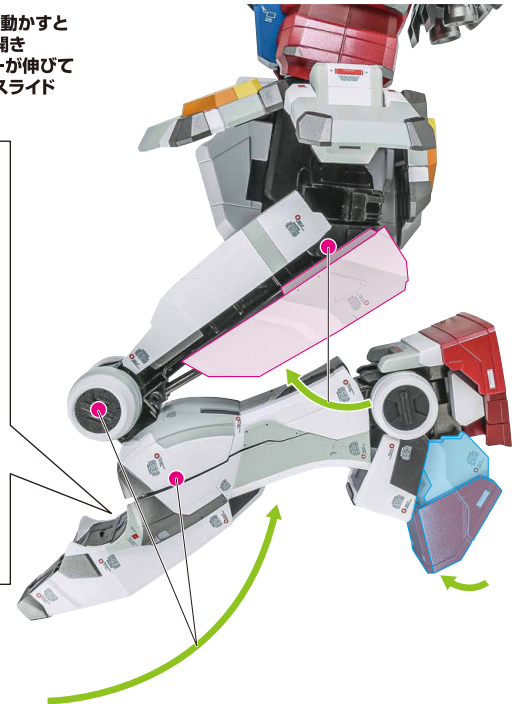
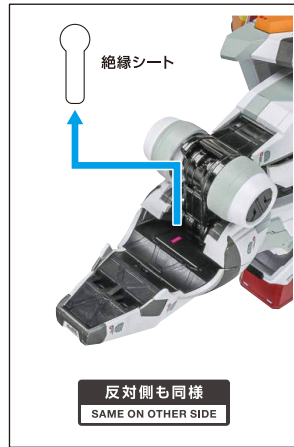


ももを前方に動かす時は、2つの軸を使用できます。

①通常の股関節軸

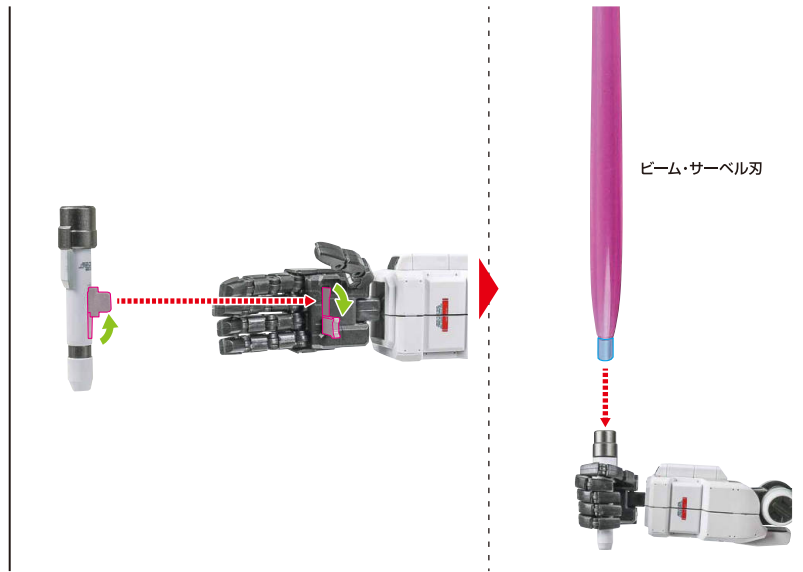
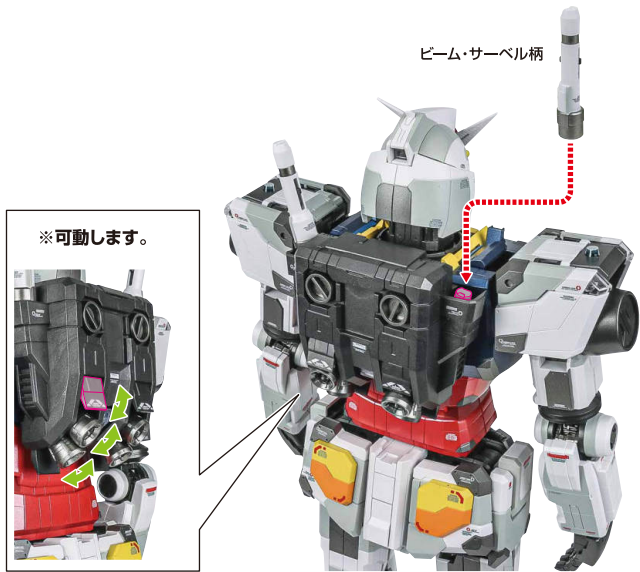


②もも内側の関節軸で動かすと
・もも前後の外装が開き
・ひざ裏のシリンダーが伸びて
・もも後ろの外装がスライド
します。

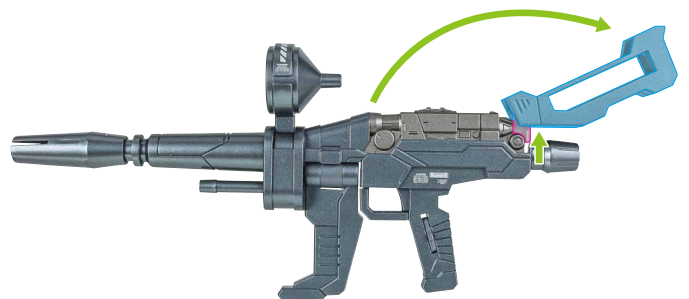
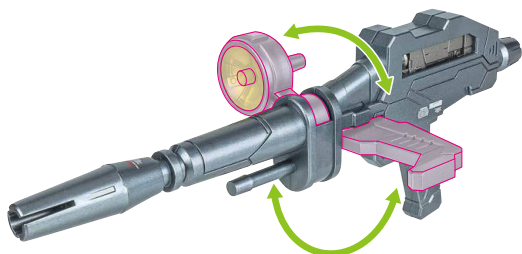
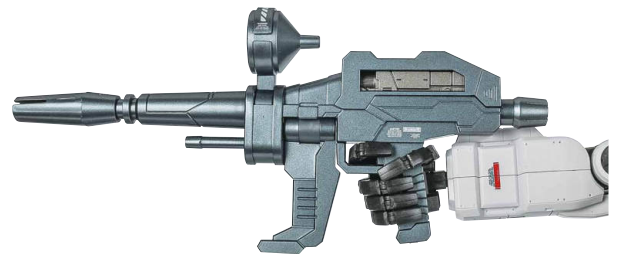
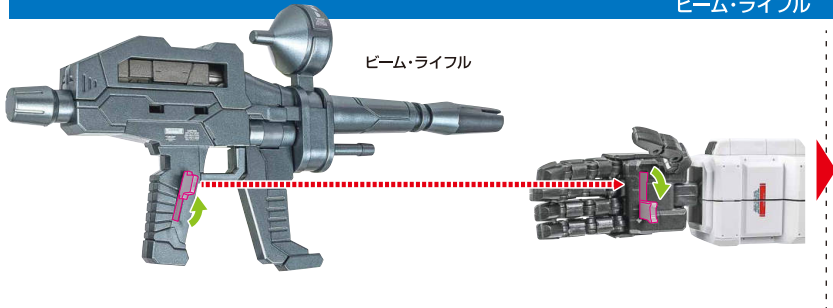


武装

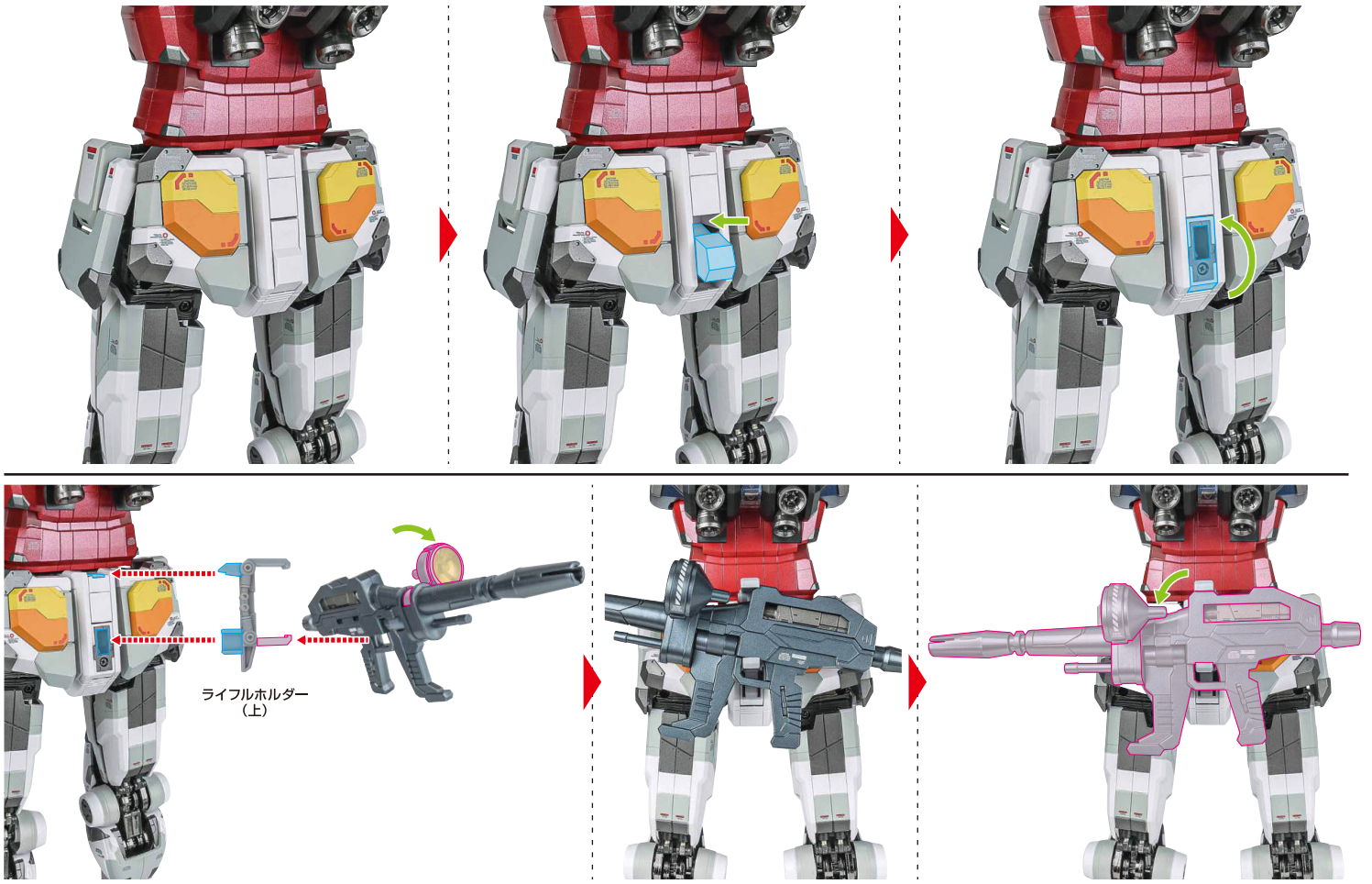
ビーム・サーベル



ビーム・ライフル

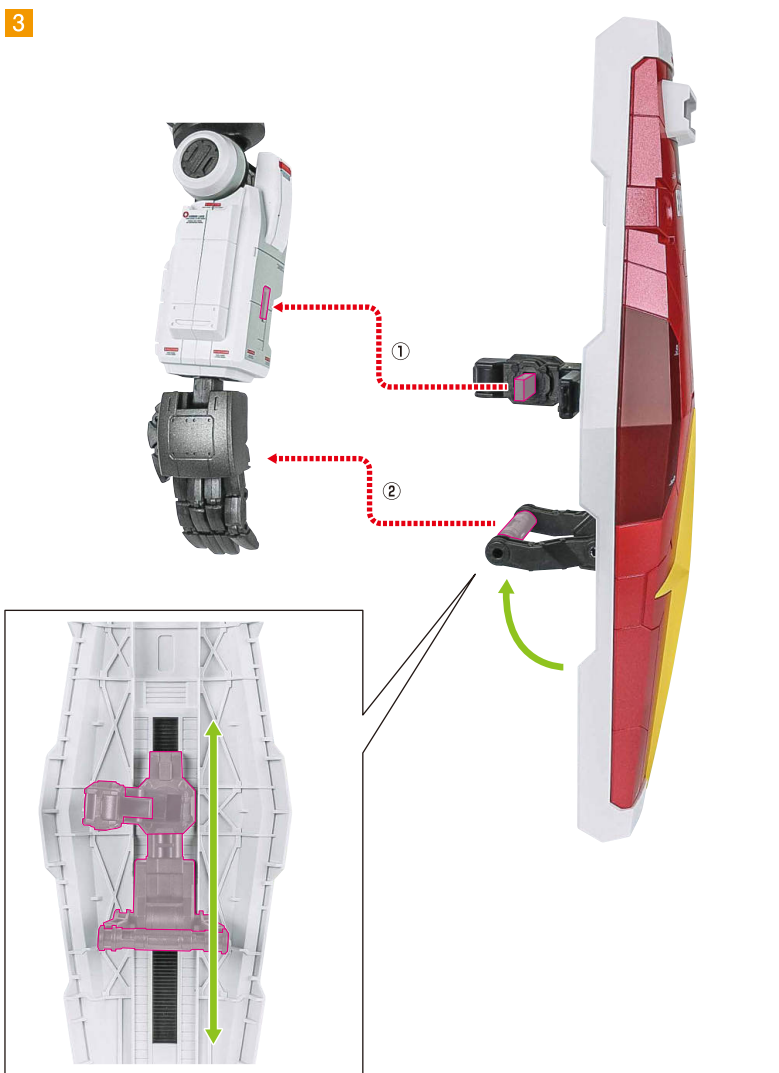
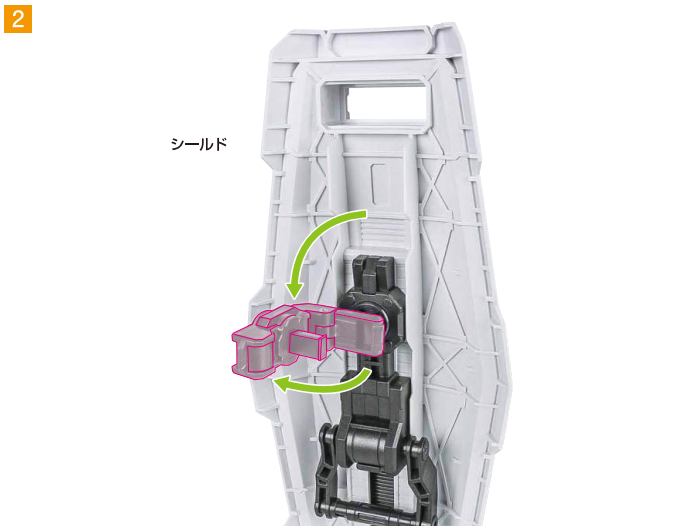
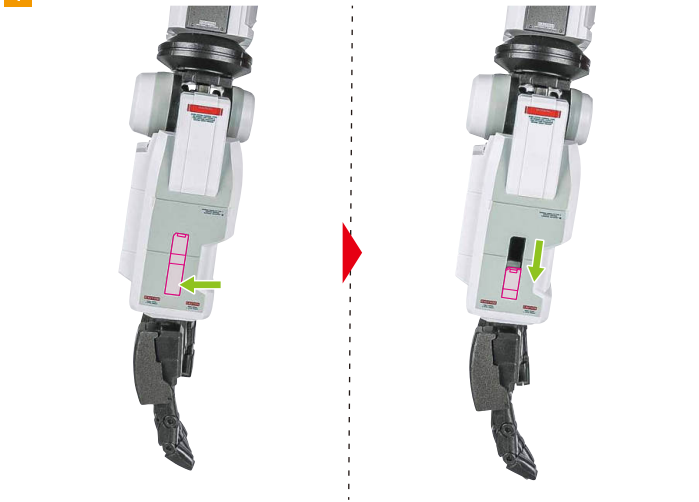


ビーム・ライフルの携行



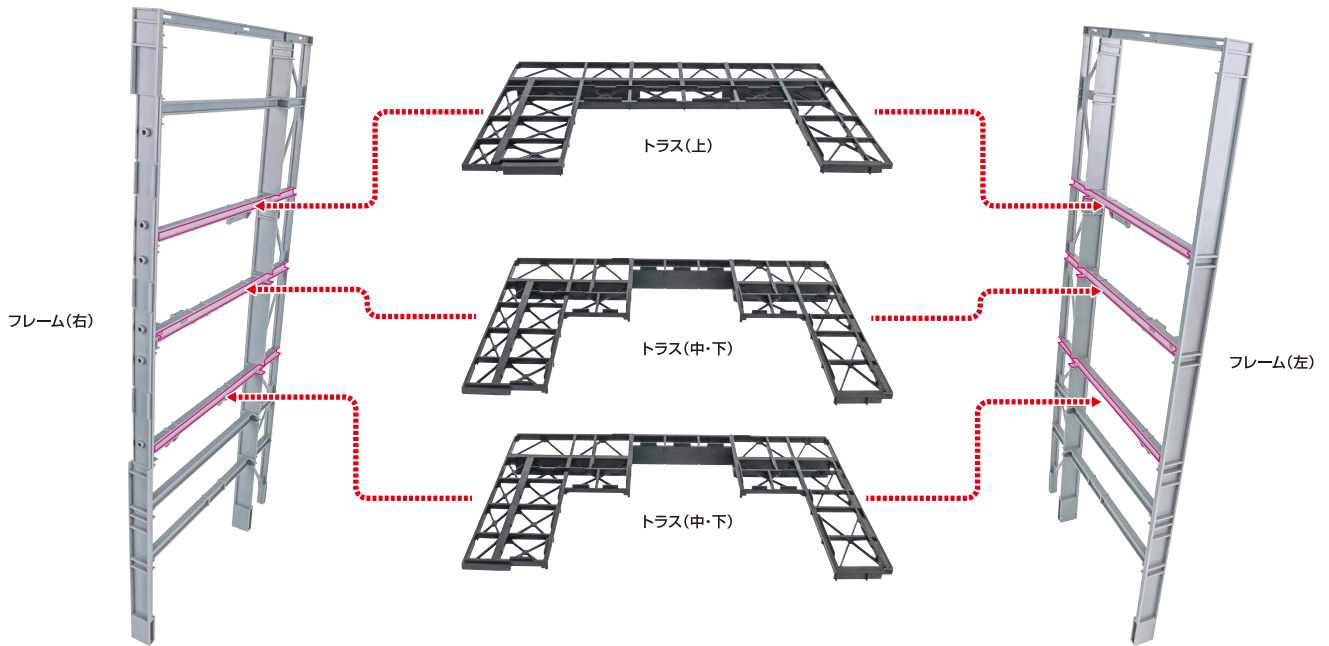
シールド

1 ※下側をサーベル刃の先などで押しながら、上のフタをスライドします。

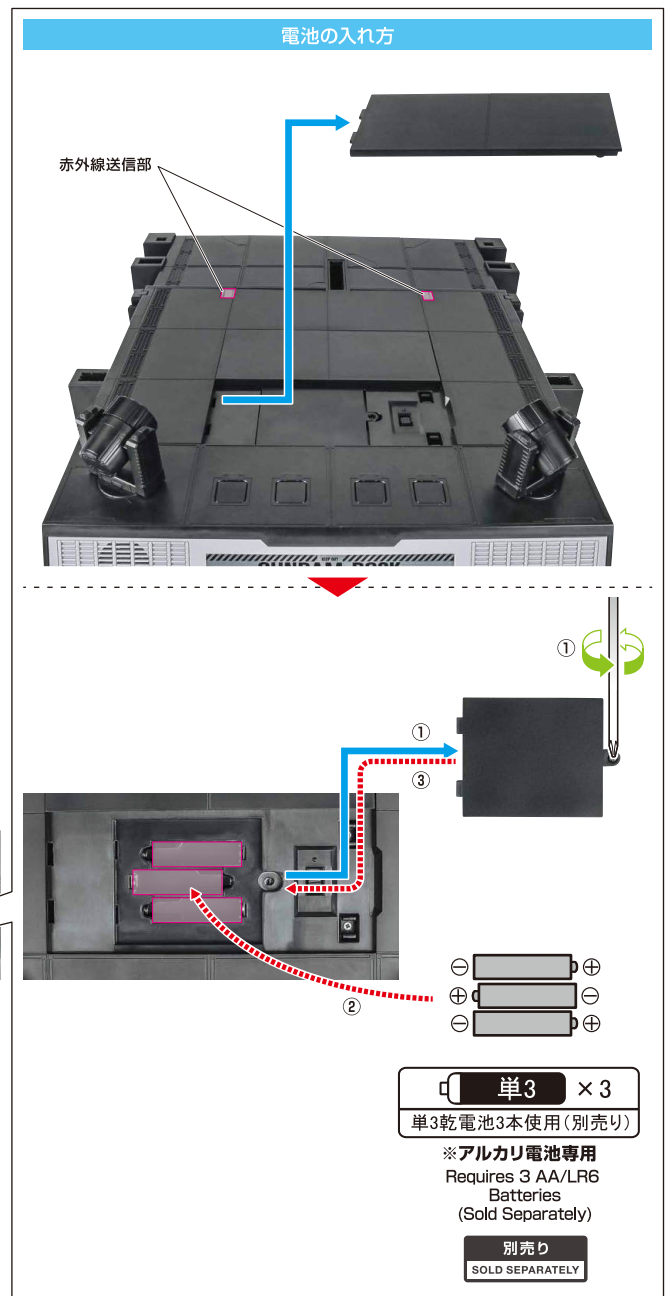
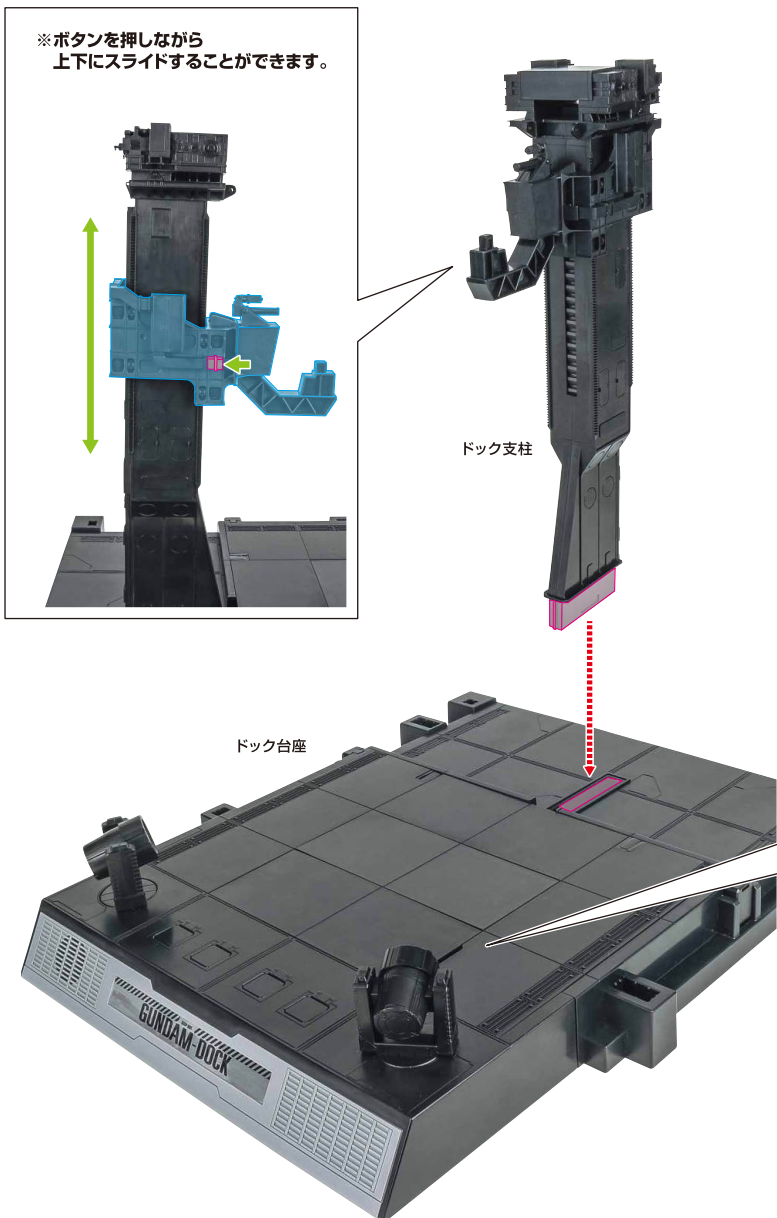


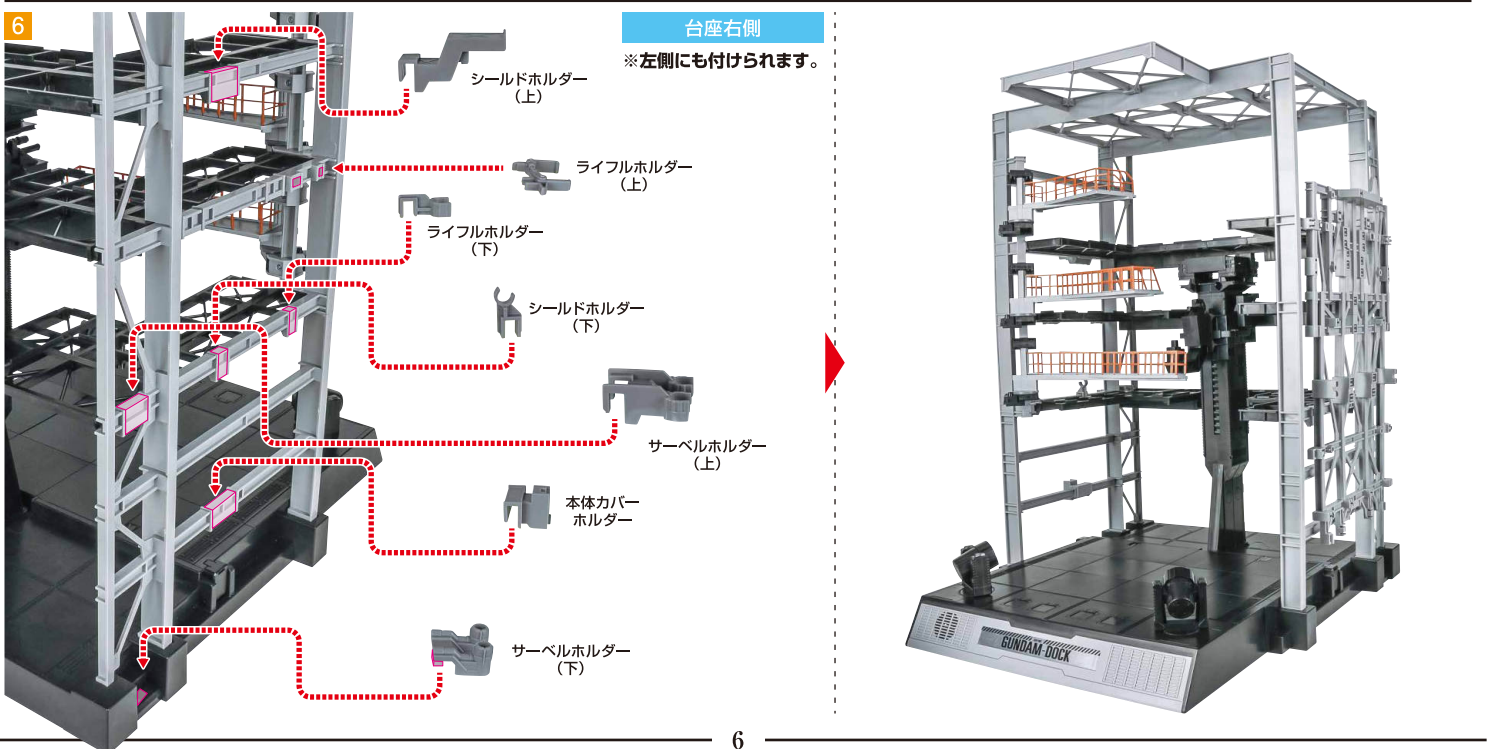
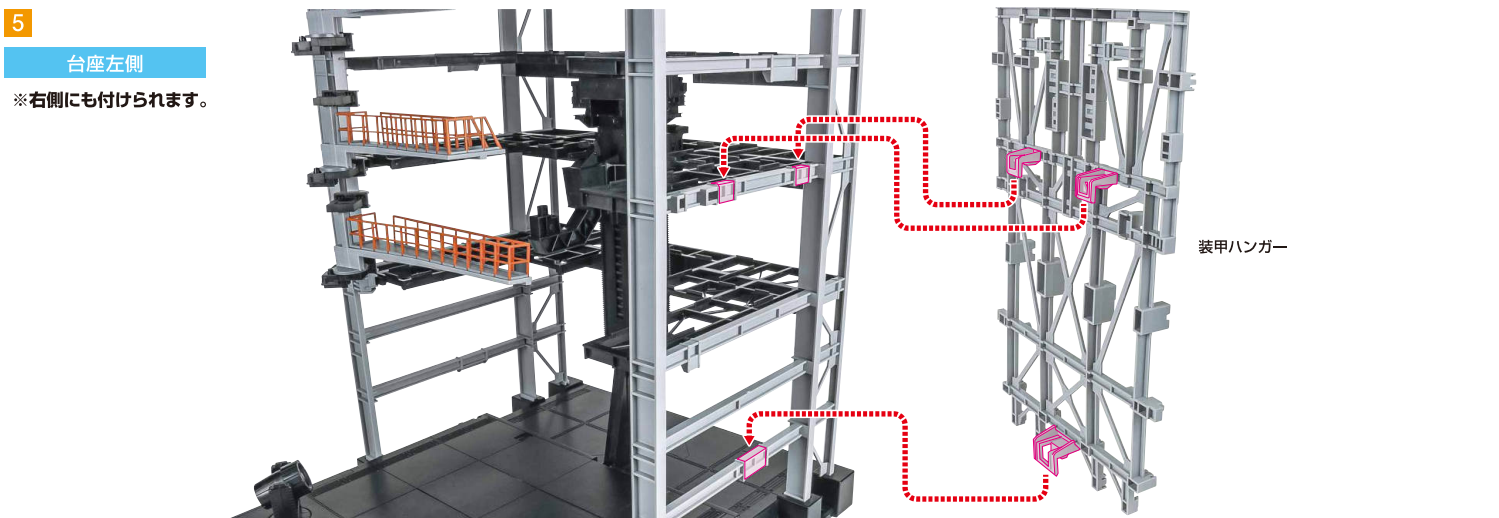
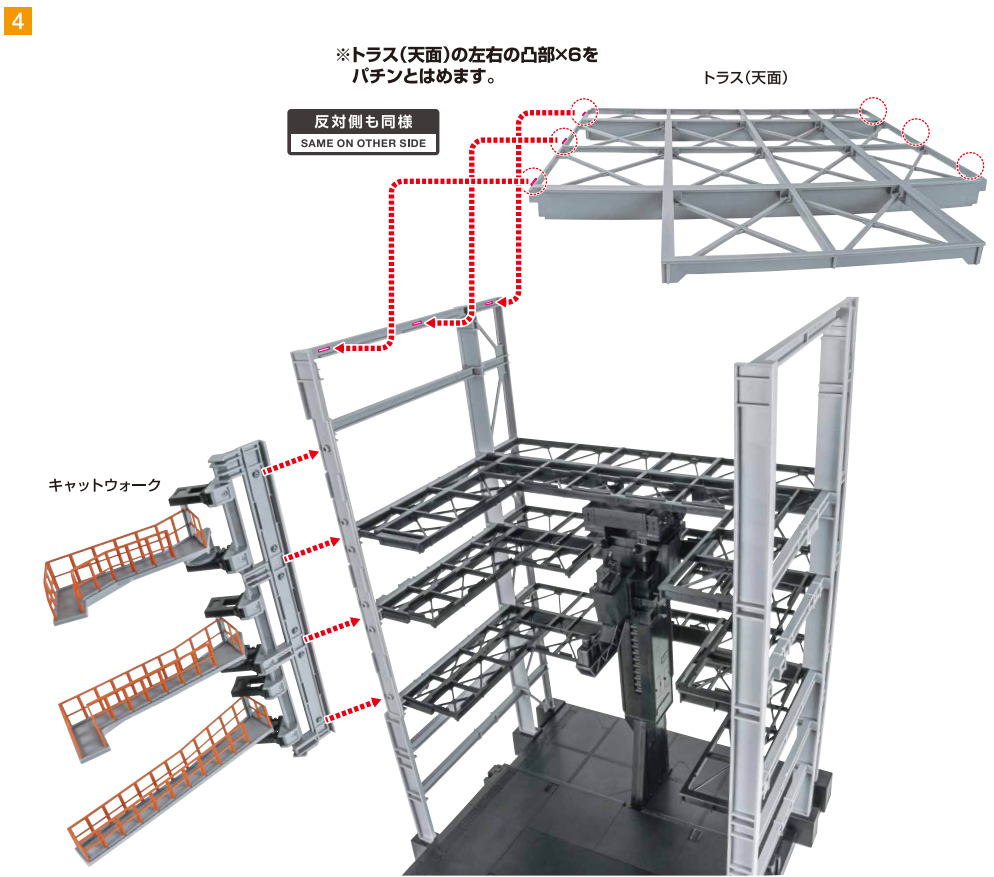
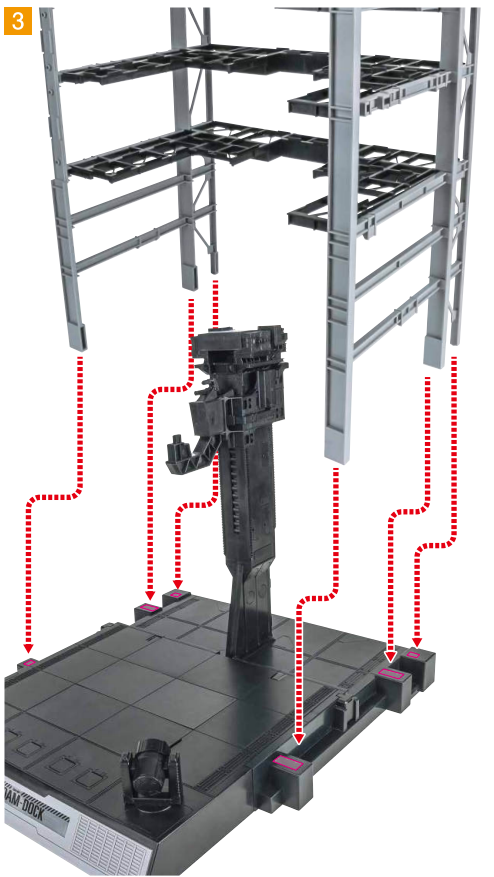
台座の組み立て方

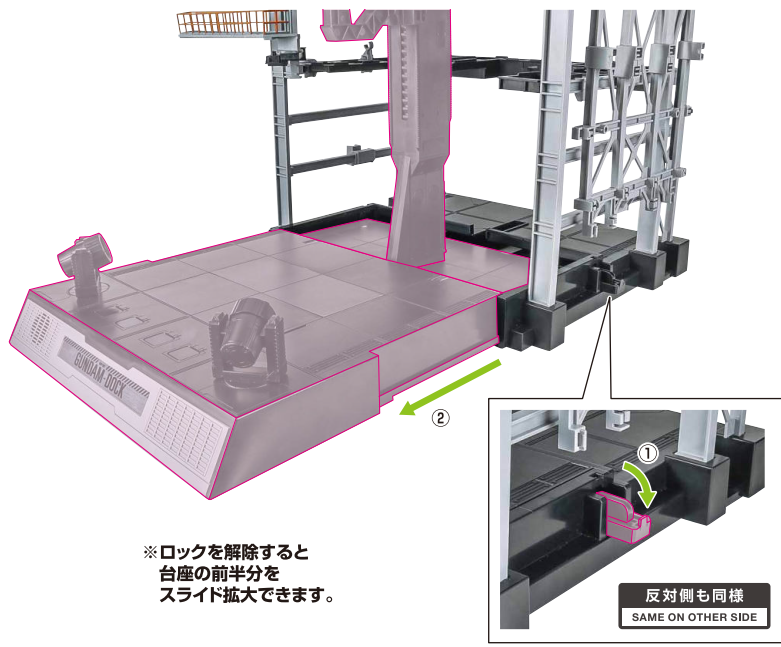
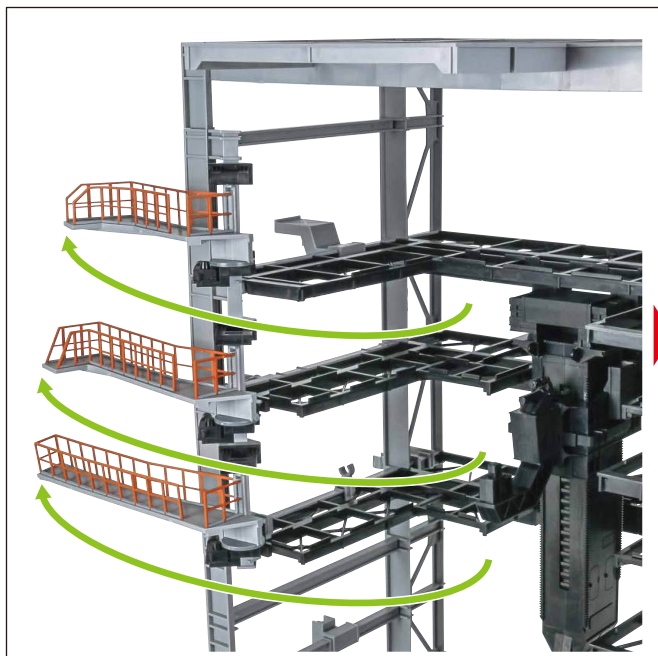
1



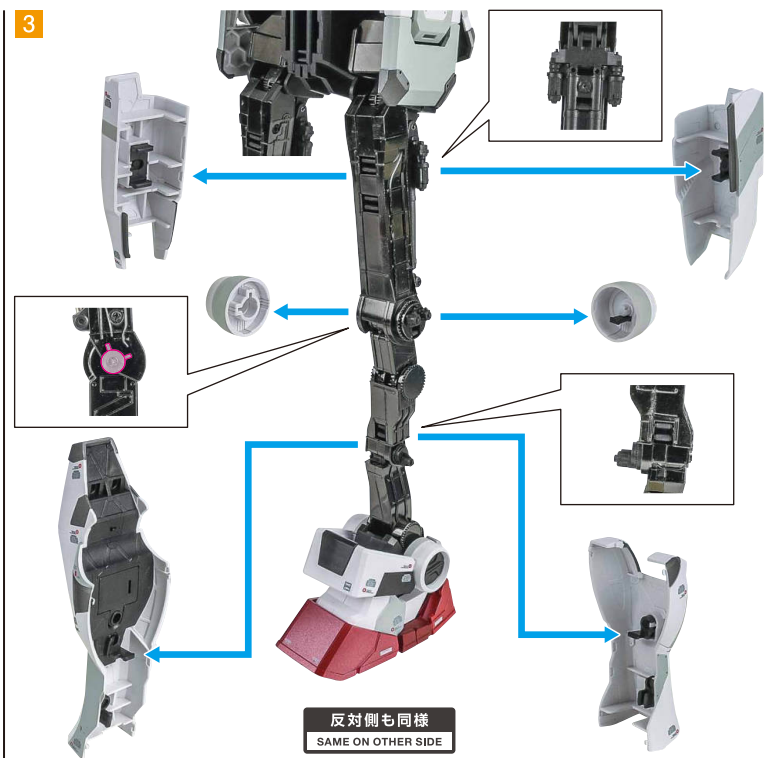
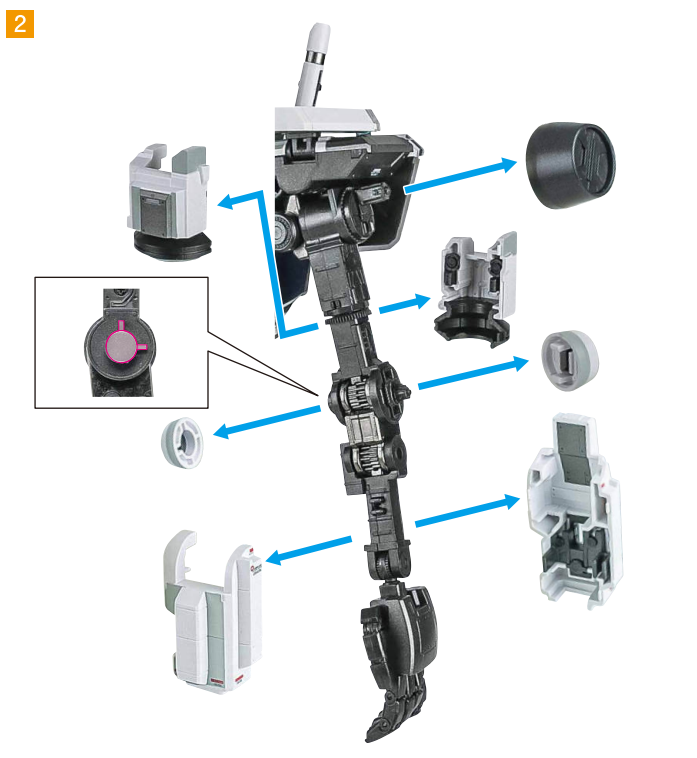
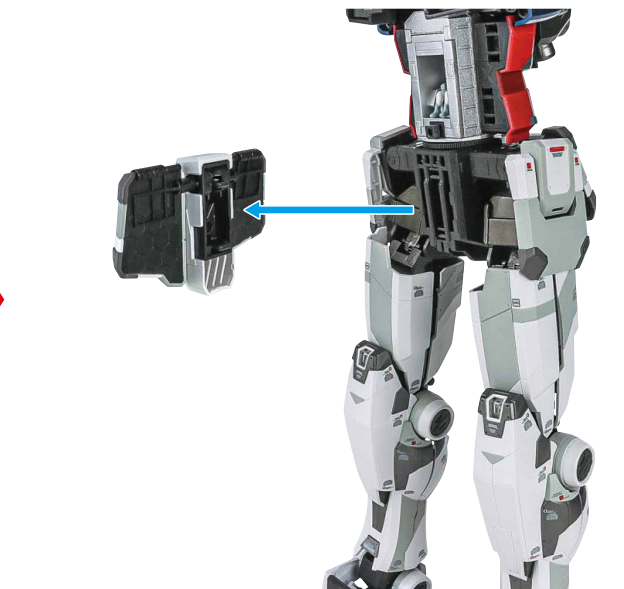
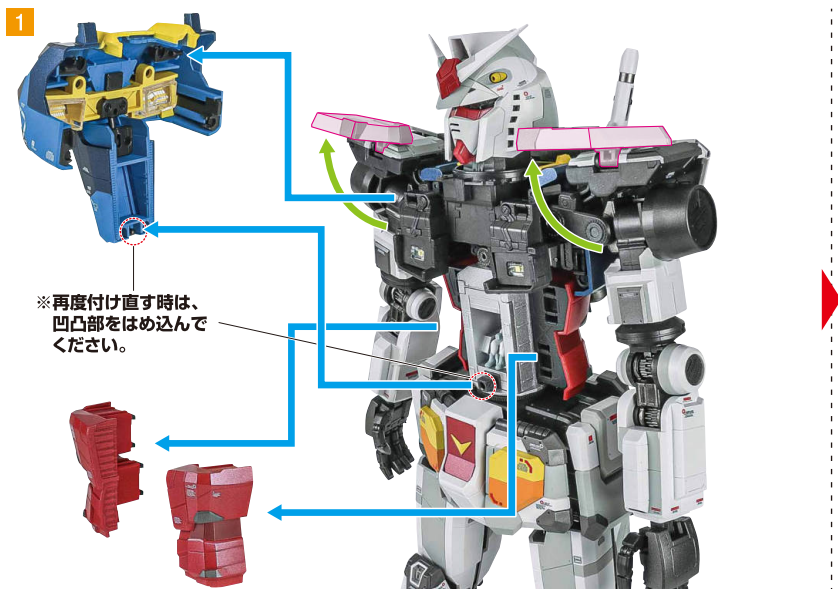
2



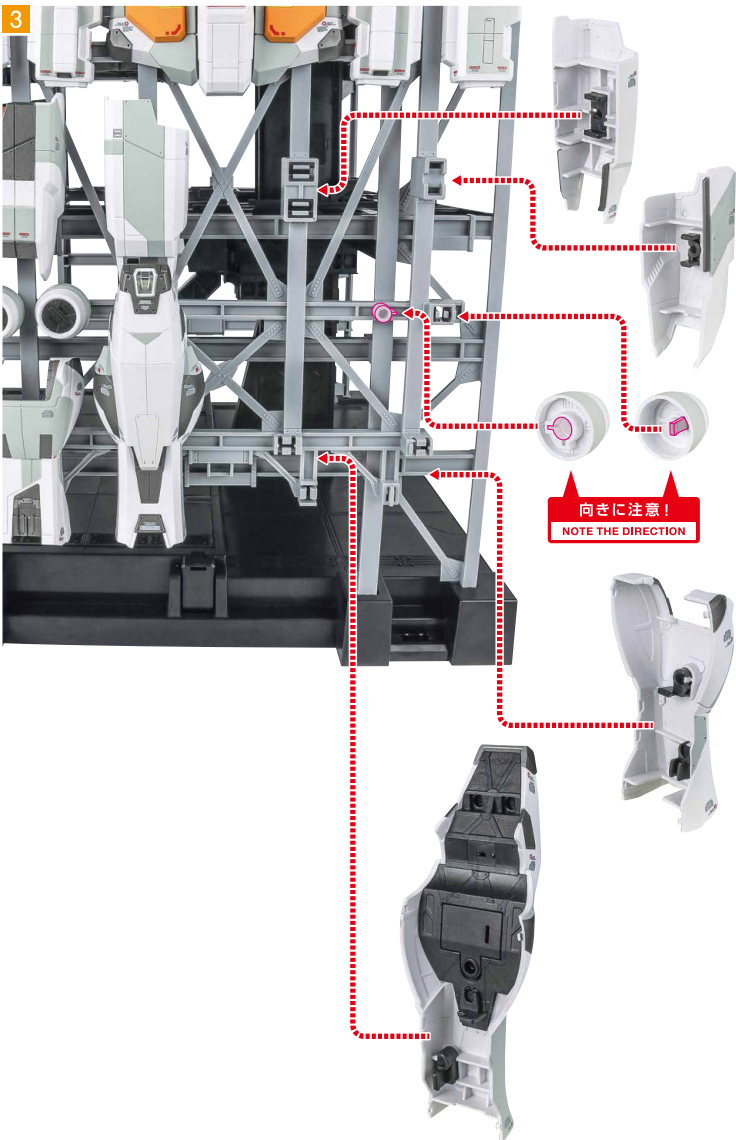
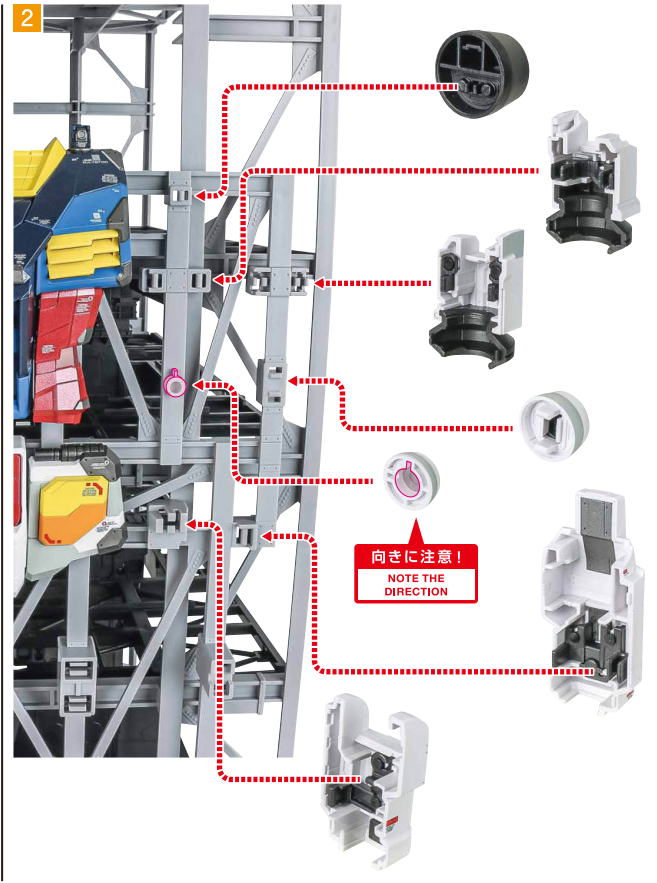
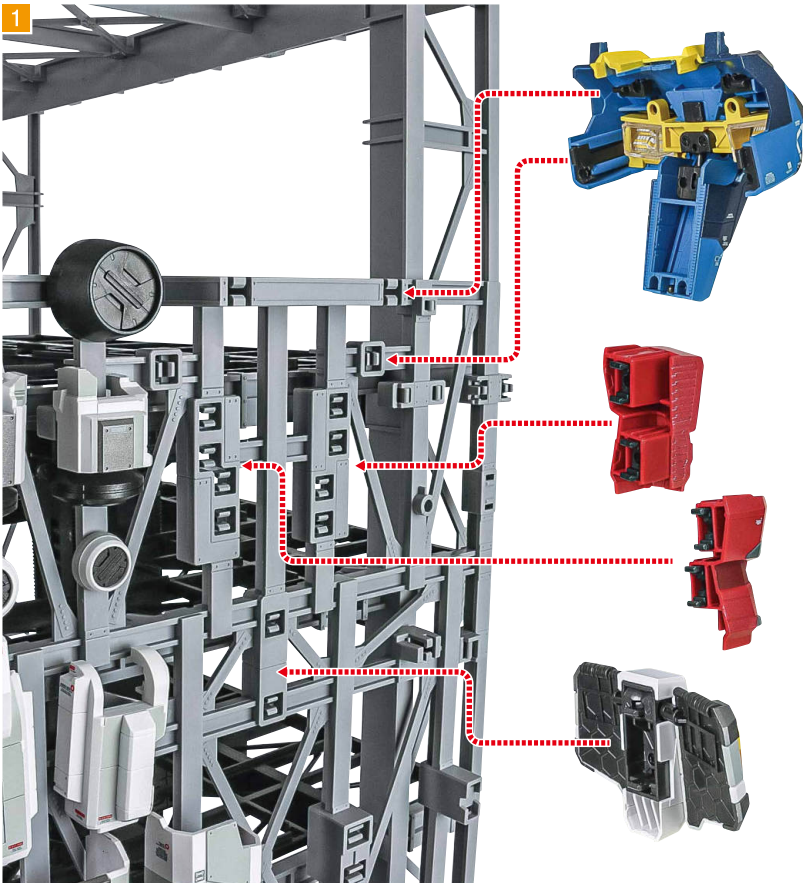




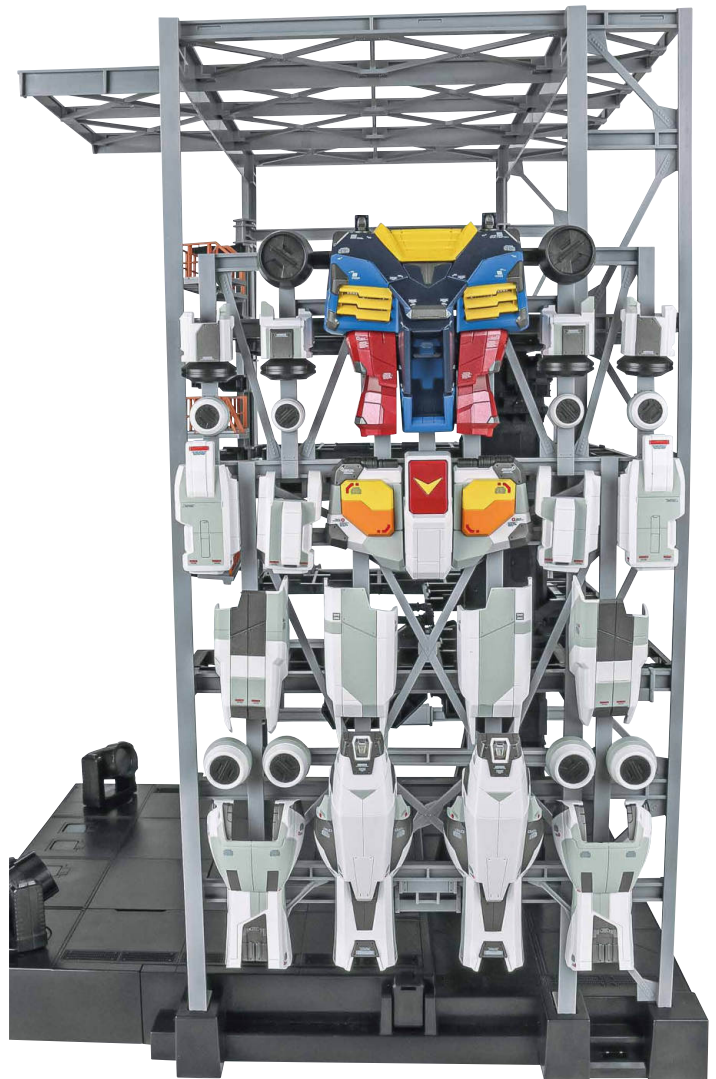
装甲の脱着



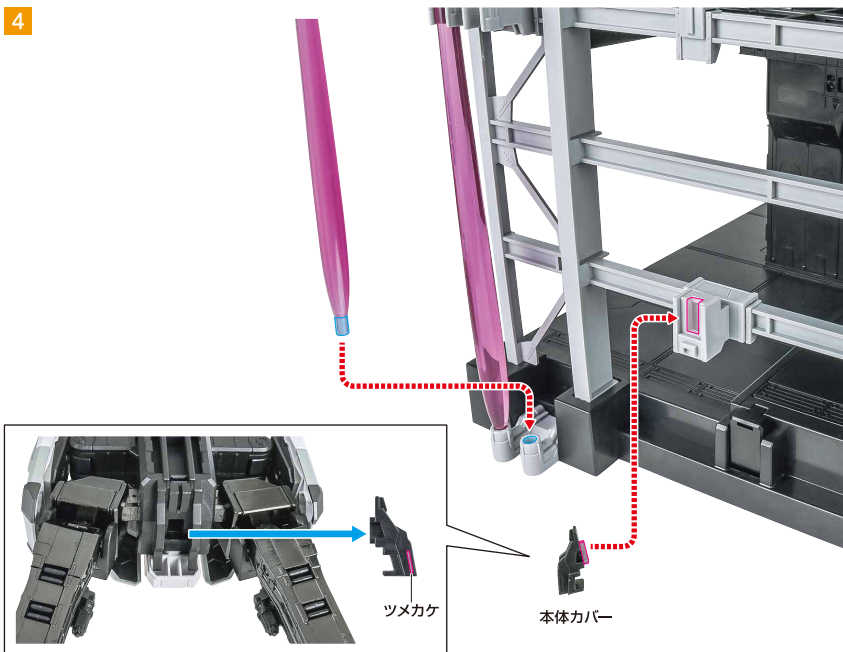
ディスプレイ



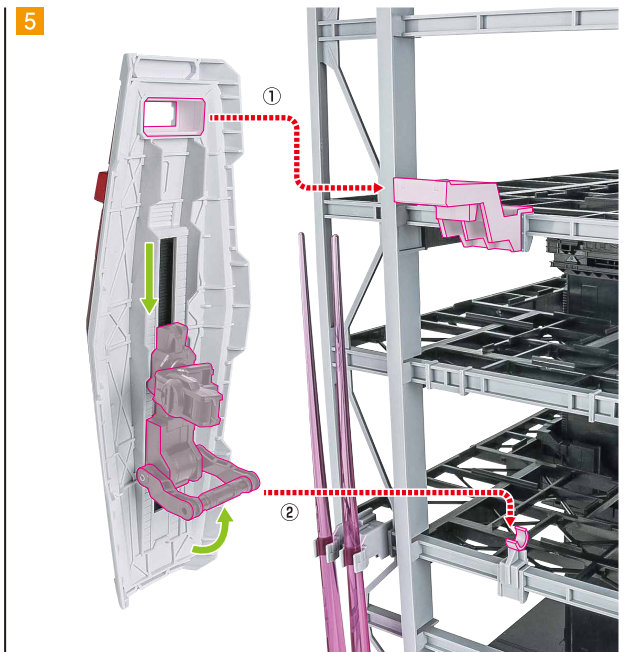
※画像のようになります。



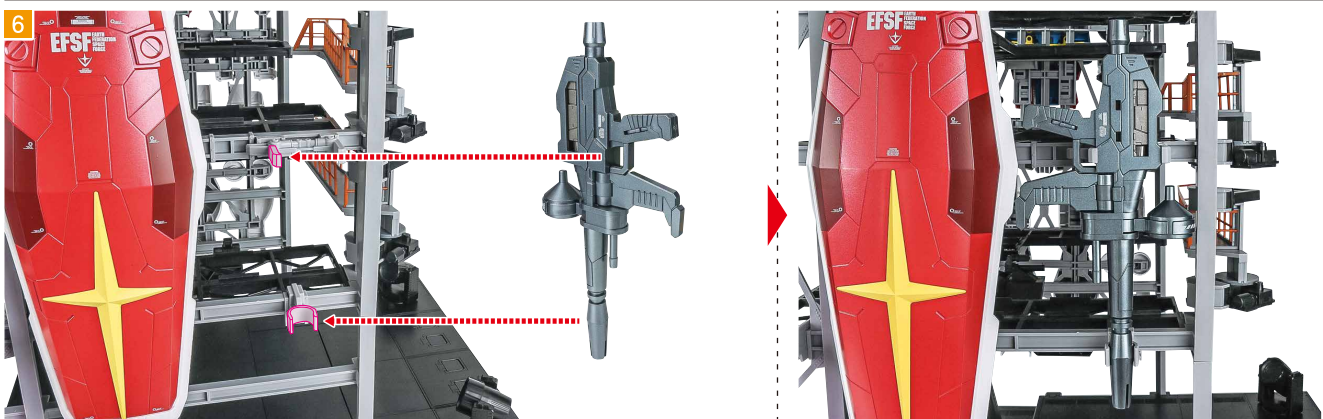
4



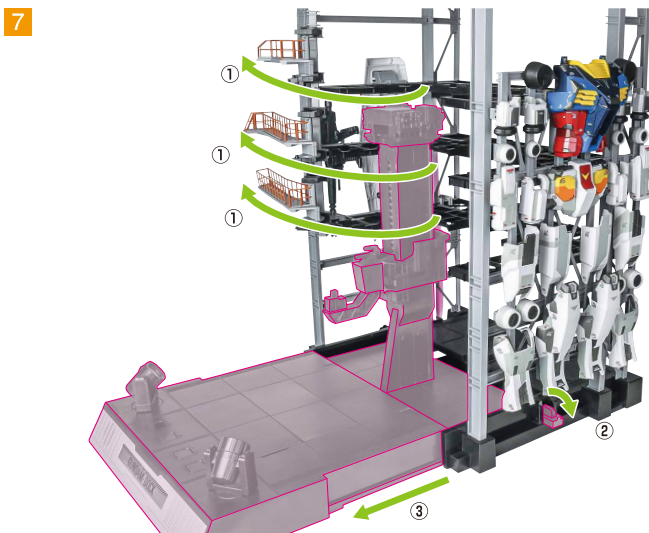
5



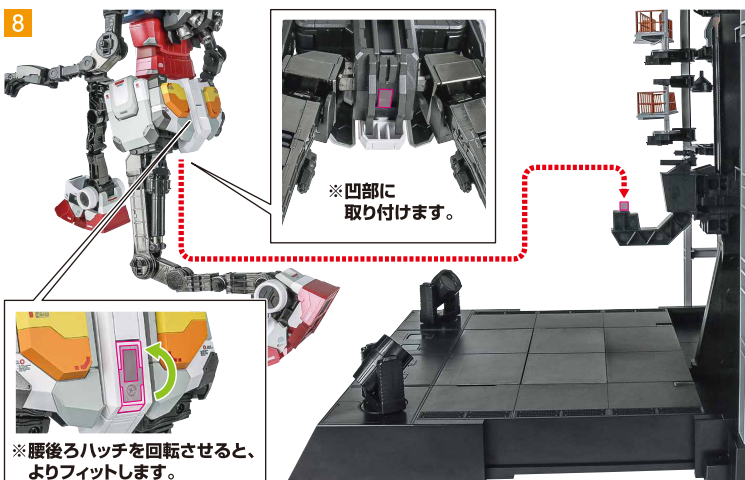
6



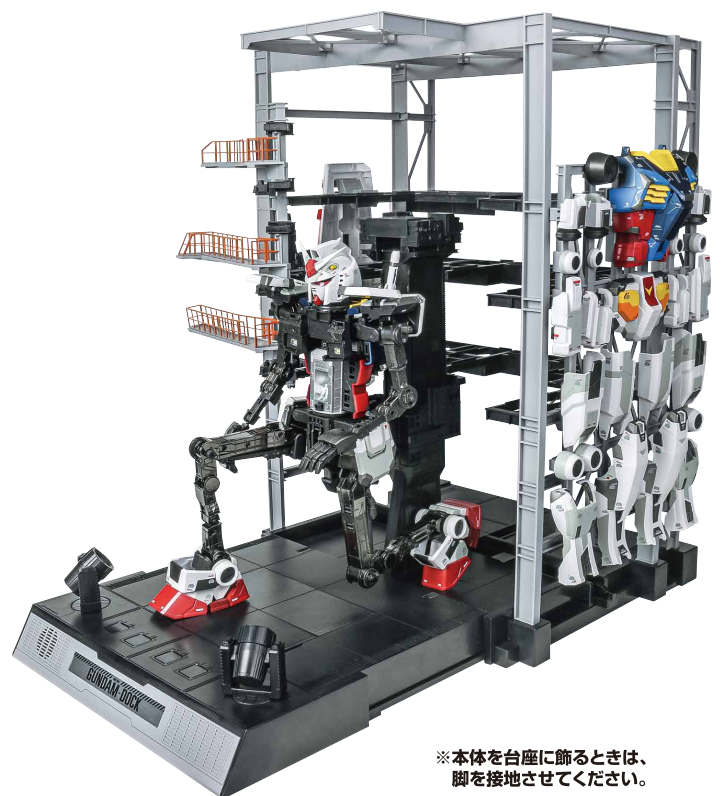
7



8



※画像のようになります。

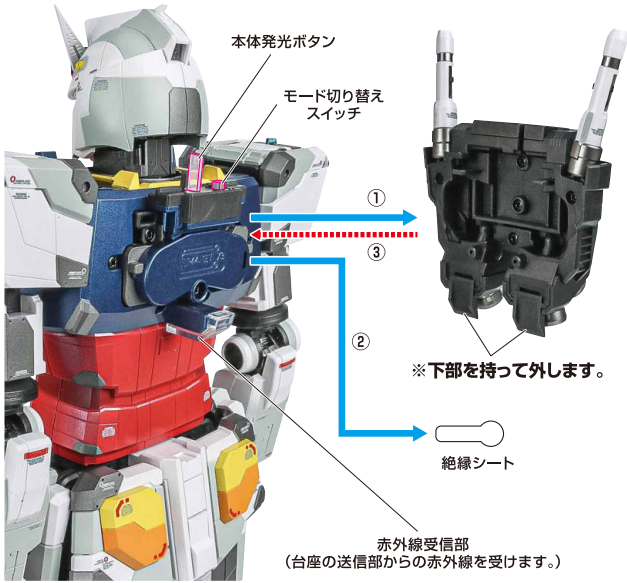


コスレ注意!
WARNING:MAY RUB OFF

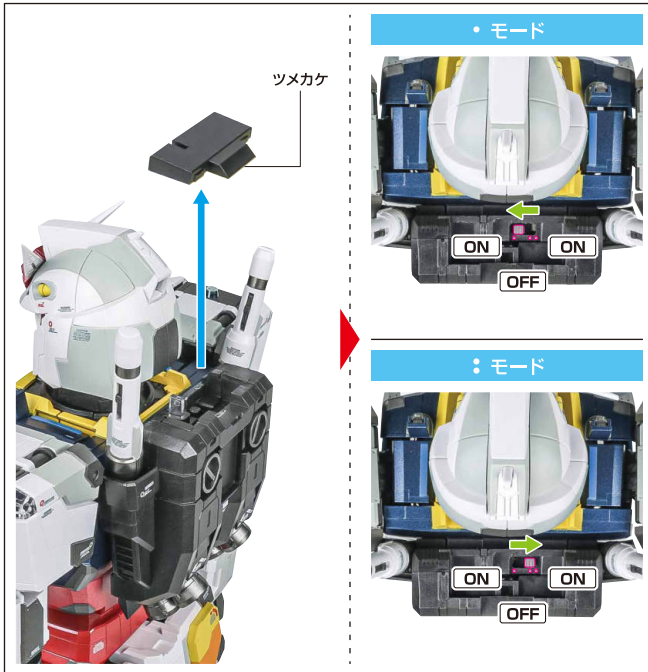
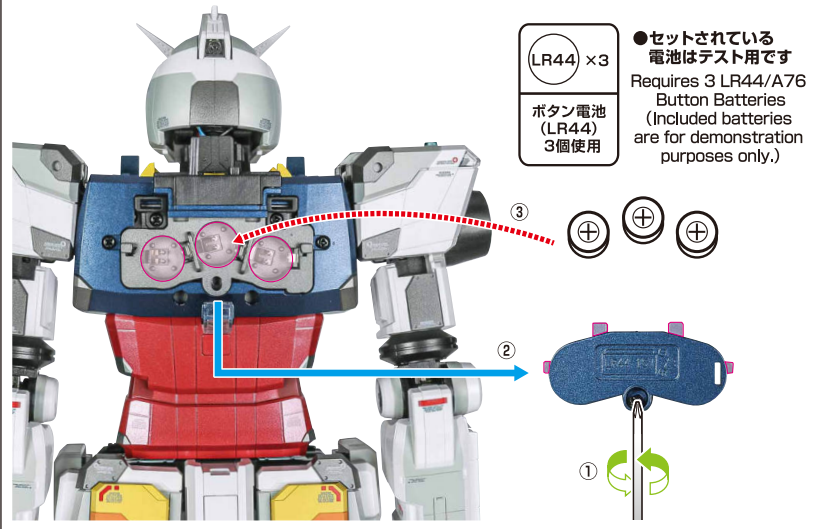
音声&発光ギミック

※ガンダム本体の装甲を付け直し、コクピットハッチを開いておきます。

本体の発光(コクピット/額・後頭部/眼/胸)



電池の交換の仕方



【・モード】(台座との連動モード)
後述の【台座との連動演出】で使います。

【:モード】(本体のみでの発光ギミック)

:に入れると、目が光って消灯します。

本体発光ボタンを押すたびに、

「コクピット」→「額・後頭部/眼/胸」→「各部リレー発光」→「全発光」の順に各部分が発光します。

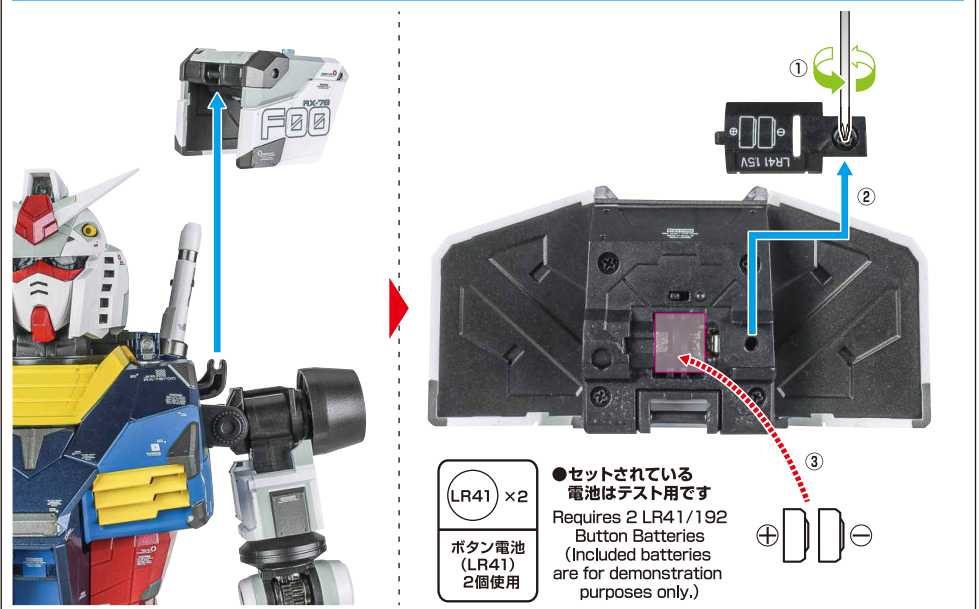


本体の発光(肩)

※肩は自動消灯しませんので、電池の消耗に注意してください。



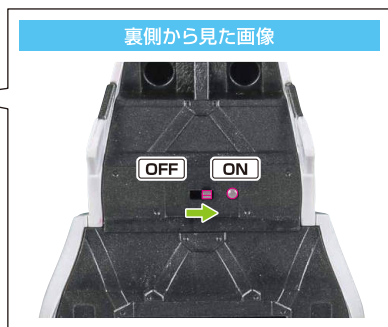
電池の交換の仕方



本体の発光(膝)



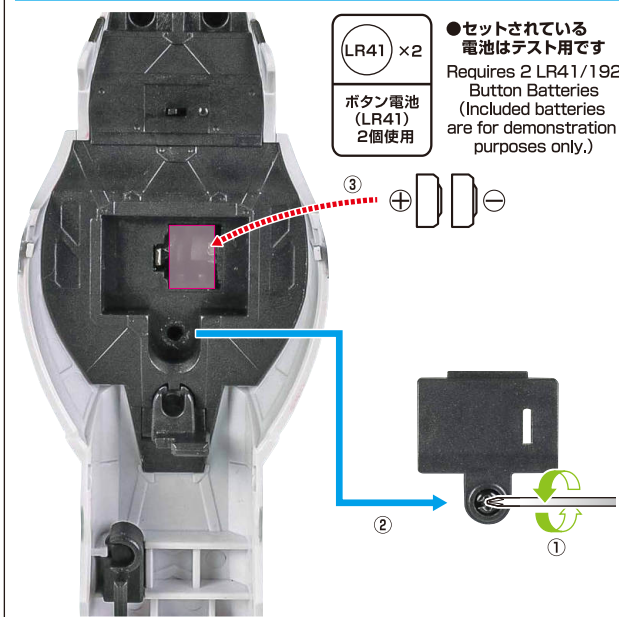
※膝は自動消灯しませんので、電池の消耗に注意してください。



裏側から見た画像

反対側も同様
SAME ON OTHER SIDE

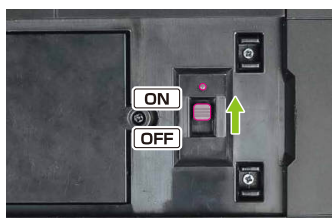
電池の交換の仕方



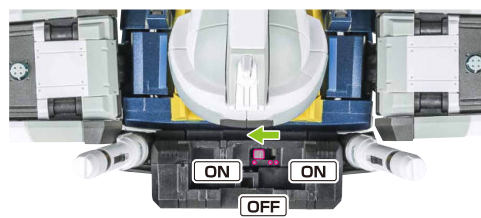
LR41 × 2
ボタン電池 (LR41) 2個使用

●セットされている電池はテスト用です
Requires 2 LR41/192 Button Batteries (Included batteries are for demonstration purposes only.)

台座との連動演出



○ドック台座の電源をONに入れます。
→起動音が鳴ります。
○本体を「・モード」にします。
→眼が光って消えます。



【A:「起動実験」演出】

○Aボタンを押すと、スポットライトが点灯し、起動実験のナレーション(約7分)が進行します。
ドック台座からの赤外線を受けて、本体各部のLEDも連動発光します。
○起動実験ナレーションは4チャプターに分かれており、Aボタンを再度押すと次のチャプターに移行します。4チャプターが終了するとピープ音が鳴ります。
※演出中は各部のLEDが明滅しますので、凝視しすぎて気分を崩さないよう注意してください。特に、スポットライトを直視しないようご注意ください。

【B: 楽曲「BEYOND THE TIME ~メビウスの宇宙を越えて~」演出】

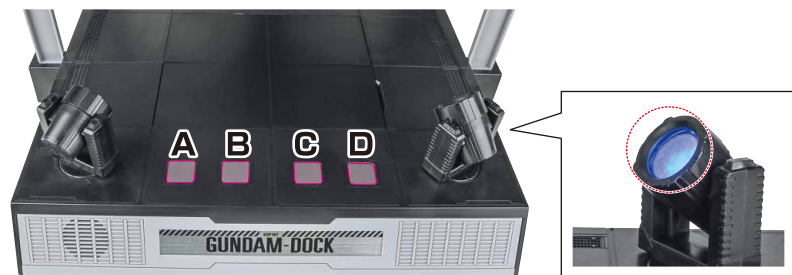
○Bボタンを押すと楽曲が流れて、台座・本体が連動発光します。

【C: スポットライトの色変更】

○Cボタンを押すごとに、スポットライトが6色に切り替わります。
お好みの色でCボタンを長押しすると、その色で固定されたまま、しばらく点滅を続けます。

【D: 本体の発光演出】

○Dボタンを押すたびに、前項【:モード】と同じ順に本体各部が発光します。
※【C】と【D】ボタンの発光演出は、併用することができます。



※本体・ドック台座は、一定時間経過後にスリープモードに移行します。
長時間使わないときは、電源をOFFにしてください。

※画像のようになります。

