

**セット内容**

- 取扱説明書(本書) ..... 1枚
- デジオーガ ..... 1体
- 交換用手首 ..... 左右各1個
- カナタフィギュア ..... 1個
- アイセンサーチップ ..... 1シート(8チップ)
- ※ 保護シートをはがし、シートから外して使います。
- ノワールフィギュア ..... 1個
- バックバックフタ ..... 1個
- かかとフレーム ..... 左右各2個
- アサルトライフル ..... 1個
- ソーチェーン(硬質) ..... 1個
- ソーチェーン(鎖) ..... 1個
- ラック ..... 1個
- ディスプレジョイント ..... 1個
- 支柱 ..... 1個
- 台座 ..... 1個
- ノワール台座 ..... 1個

**注意** お買い上げのお客様へ 必ずお読みください。

- 本商品の対象年齢は15才以上です。対象年齢未満のお子様には絶対に与えないでください。
- 小さな部品があります。お子様の手の届かないところに保管してください。窒息などの危険があります。
- 尖った部分や鋭い部分、危険な隙間がありますので、取扱や保管場所に注意してください。思わぬケガをする恐れがあります。
- 《電池を誤使用すると発熱・破裂・液漏れの恐れがあります。下記に注意してください》
- 万一、ボタン電池を飲み込んだとき、ボタン電池から漏れた液が目に入ったときは、すぐに医師に相談してください。漏れた液が皮膚や服に付いたときは水で洗ってください。
- ボタン電池は飲み込むと危険です。お子様の手の届かない所に保管してください。
- 古い電池と新しい電池、いろいろな種類の電池を混ぜて使わないでください。
- +-(プラスマイナス)を正しくセットしてください。
- ショートさせたり充電、分解、加熱、火の中に入れてたりしないでください。
- 廃棄するときは、自治体の廃棄処理の指示に従ってください。

《使用上の注意》

- 本商品は精密に作られています。無理な力を加えたり、落としたりすると破損する恐れがあります。
- セットされている電池はテスト用です。光が弱くなったときは電池を交換してください。
- 本商品は精密な電子部品で構成されています。落としたり、水にぬらしたり、汚したり、分解したりしないでください。また、高温・低温になる所での使用、保管はさけてください。
- 本商品は樹脂製のソファやシート、タイルなどの上に置かないでください。長時間接触していると色がる場合があります。

ディスプレイサポートには別売りの魂STAGEを!⇒

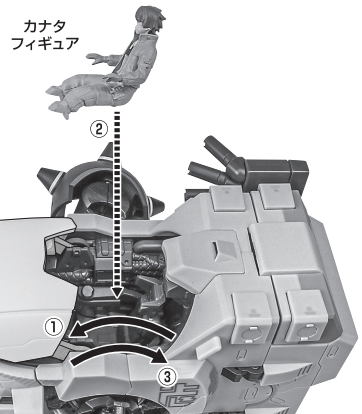
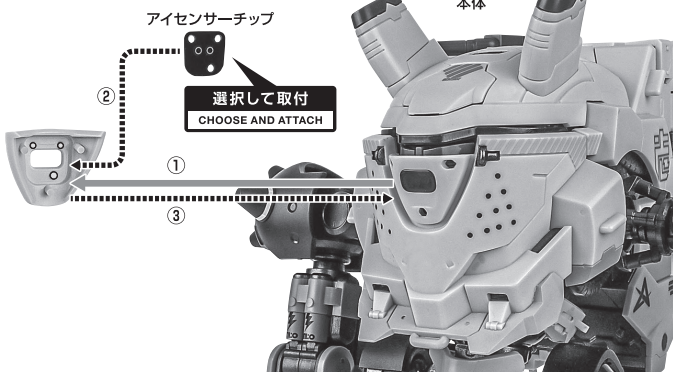
[https://tamashiweb.com/special/t\\_stage/](https://tamashiweb.com/special/t_stage/)



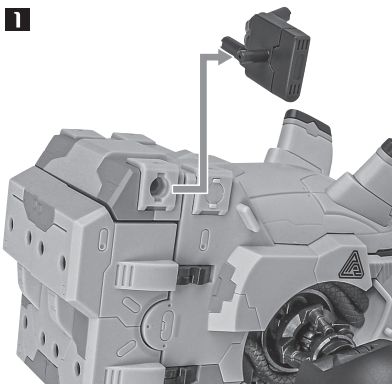
■ 取扱説明書の画像と商品とは、多少異なりますのでご了承ください。

**コクピット搭乗と発光ギミック**

**コクピット搭乗**



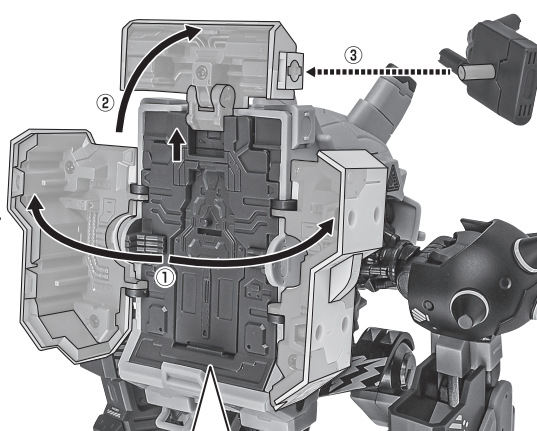
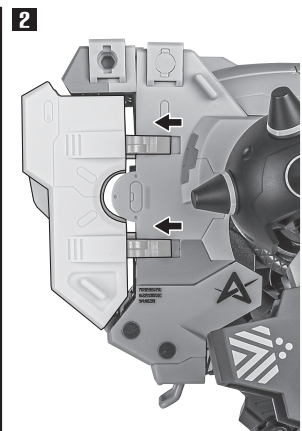
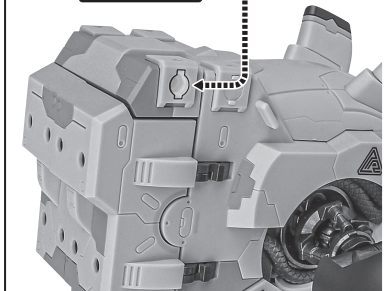
**発光ギミック**



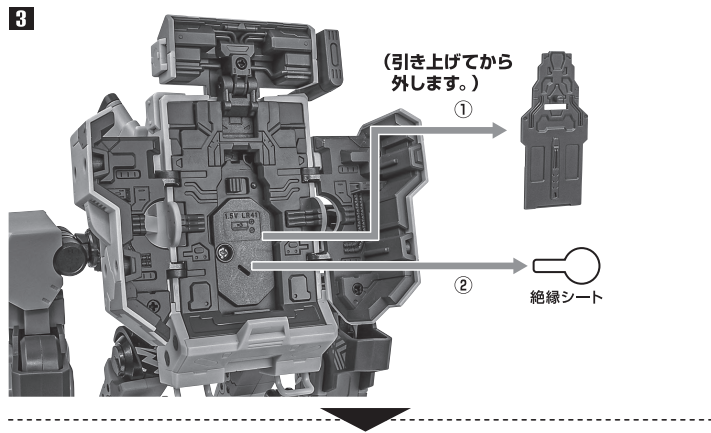
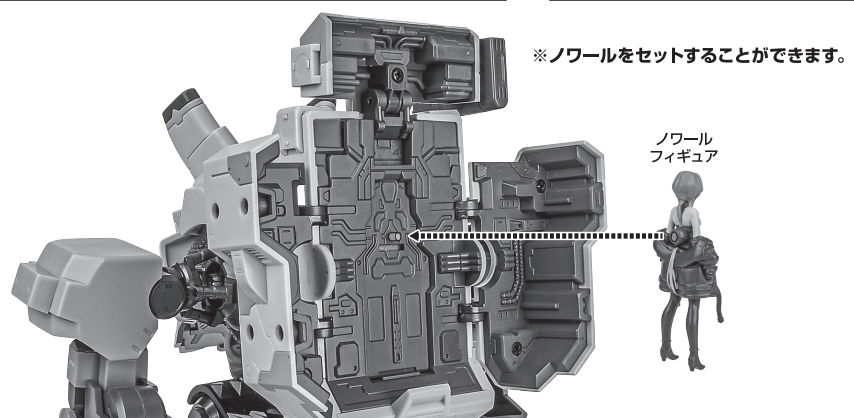
※バックバックフタで穴を塞ぐことができます。

紛失注意!  
DO NOT MISPLACE

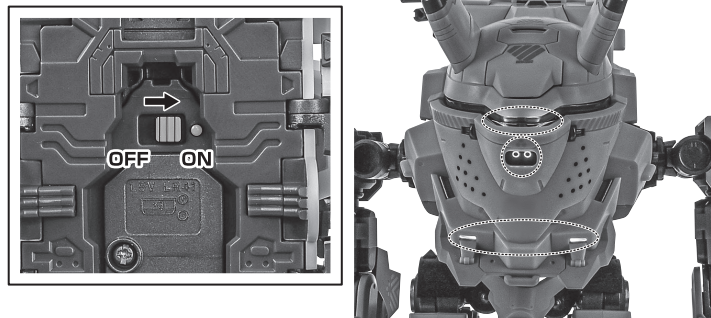
向きに注意!  
NOTE THE DIRECTION



※ノワールをセットすることができます。



※各部が発光します。



**電池の交換の仕方**

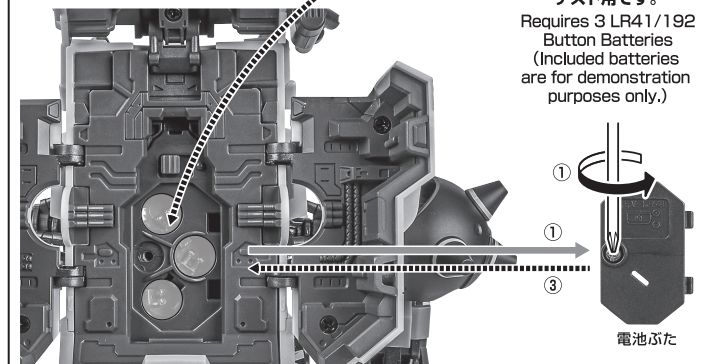
- ①ドライバーを使ってネジを外し、電池ふたを取り外します。
- ②ボタン電池3個(LR41/別売り)を正しくセットします。
- ③電池ふたを戻し、ネジを①と逆方向に回して閉じます。

別売り  
SOLD SEPARATELY

LR41 × 3

ボタン電池(LR41)  
3個使用(付)

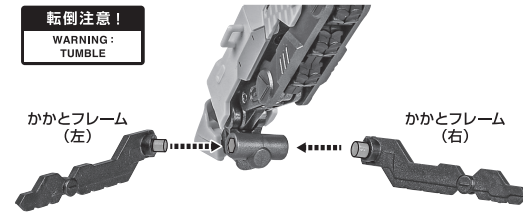
●セットされている電池はテスト用です。  
Requires 3 LR41/192 Button Batteries (Included batteries are for demonstration purposes only.)



**かかとフレーム**

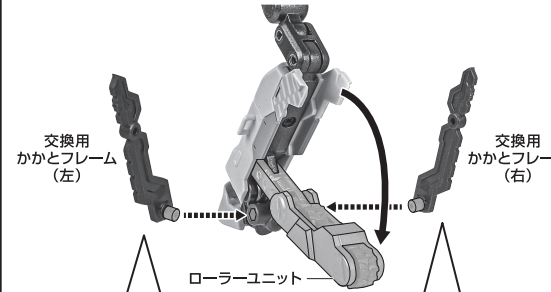


※脚部関節を展開します。

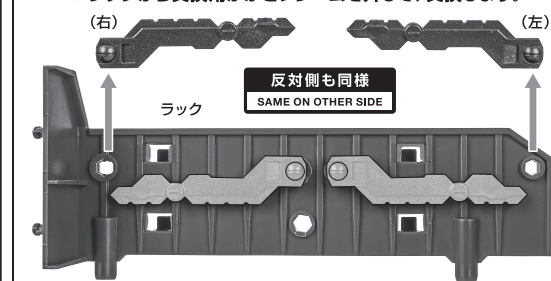


転倒注意!  
WARNING: TUMBLE

※ローラーユニットを展開できます。



※ラックから交換用かかとフレームを外して、交換します。



本体のギミックと武器

**アサルトライフル**

交換用手首 (右)

取付形状を合わせる  
MATCH MOUNTING SHAPE

アサルトライフル

※マガジンを外すことができます。

※凹部に取り付けます。

**ソーチェーン**

選択して取付  
CHOOSE AND ATTACH

ソーチェーン (硬質)

破損に注意!  
WARNING: DELICATE

ソーチェーン (鎖)

※保持の際は別売りの魂STAGEで支えてください。

ディスプレイ

**1**

ディスプレイジョイント

**2**

支柱

台座

超合金 DAISY OGRE

ラック

※支柱は2カ所のロックを解除することで各部を可動させることができます。

ロック

ロック

**3**

※アサルトライフルを持たせます。

**4**

本体手首 (右)

交換用手首 (左)

**5**

※ソーチェーン (鎖) を巻き付けます。

**6**

※凹部に取り付けます。

**7**

ノワール台座

※画像ようになります。