

注意 お買い上げのお客様へ 必ずお読みください。

- 本商品の対象年齢は15才以上です。対象年齢未満のお子様には絶対に与えないでください。
- 小さな部品がありますので、小さなお子様が誤って飲み込まないように注意してください。窒息などの危険があります。
- 尖った部分や鋭い部分がありますので、取扱や保管場所に注意してください。思わぬケガをするおそれがあります。
- 可動部の隙間には指などを入れないでください。はさまれてケガをするおそれがあります。

《使用上の注意》

- 本商品は精密に作られています。無理な力を加えたり、落としたりすると破損するおそれがあります。
- 関節部分を曲げたり回転させたりする時に、無理に動かすと彩色がはがれるおそれがありますので注意してください。
- 本商品を樹脂製のソファやシート、タイルなどの上に置かないでください。長時間接触していると色が移る場合があります。

矢印一覽
Arrow List

取付けます。
Attachable

取り外します。
Removable

可動します。
Movable

■ 取扱説明書の画像と商品とは、多少異なりますのでご了承ください。

注意

CAUTION

※ 本商品は全体に彩色を施しております。組み立て～操作の際にキズがつくおそれがありますので取扱には十分注意してください。

※ All parts of this product have been painted. Please take thorough care when handling the product as there is a risk of scratching the product when assembling and operating it.

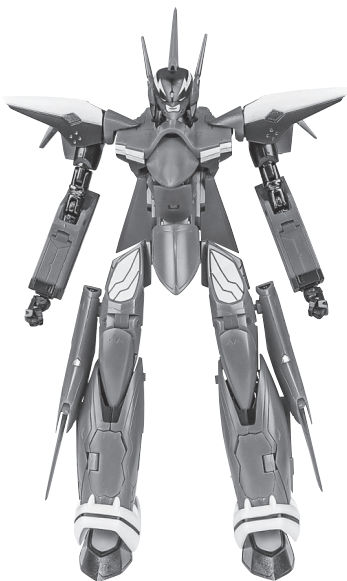
ディスプレイサポートには別売りの魂STAGEを!⇒

https://tamashiweb.com/special/t_stage/



セット内容

■ 取扱説明書(本書)



VF-19改 ファイヤーバルキリー
本体



交換用フェイス



交換用アンテナ
x2



交換用肩カバー
(右)



交換用肩カバー
(左)



首カバー



バサラ
フィギュア



ランチャーポッド



シールド



シールド
(ファイター用)



ランディングギア
(前)



ランディングギア
(右)
R



ランディングギア
(左)
L



サウンドブースター(別売り)
ジョイント



バトロイド用
ジョイント



ガウォーク用
ジョイント



ファイター用
ジョイント



支柱



台座

■ 本体手首

■ 交換用手首(本体手首とつけかえることができます。)

A B



C D



E F



G H



I J

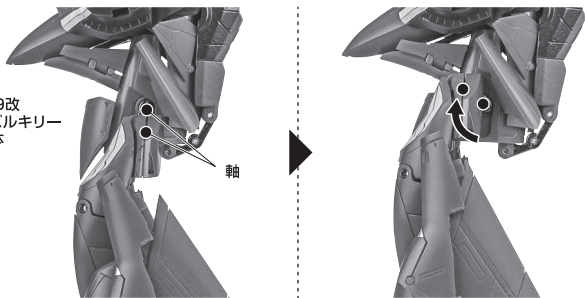


バトロイド形態の組み立て方 ※セット内容の状態から始めます。

1

※脚付け根をクランクで上位置にします。

VF-19改
ファイヤーバルキリー
本体

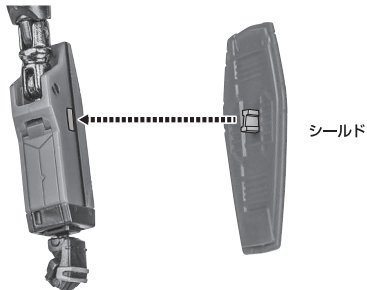


破損に注意!
WARNING・DELICATE



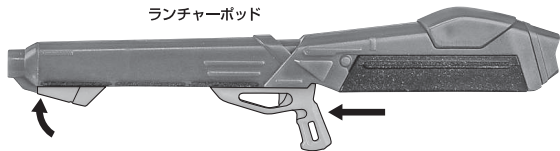
完成!!

2

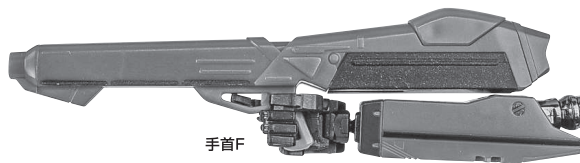


ランチャーポッド

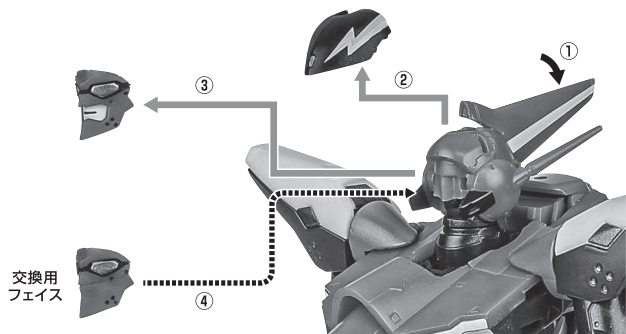
ランチャーポッド



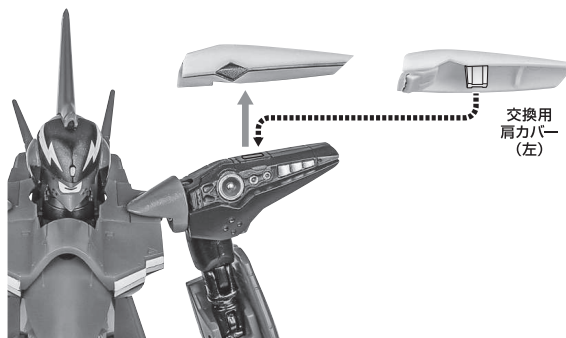
(※先端部を画像の形にします。)



交換用フェイス

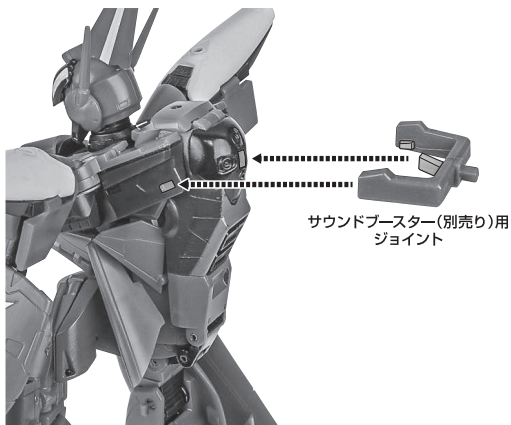


交換用肩カバー

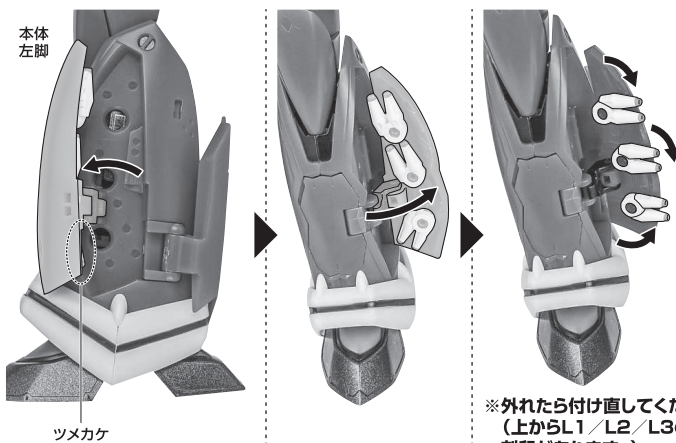


サウンドブースター(別売り)用ジョイント

※サウンドブースター(来春発売予定/企画中)使用時に使います。

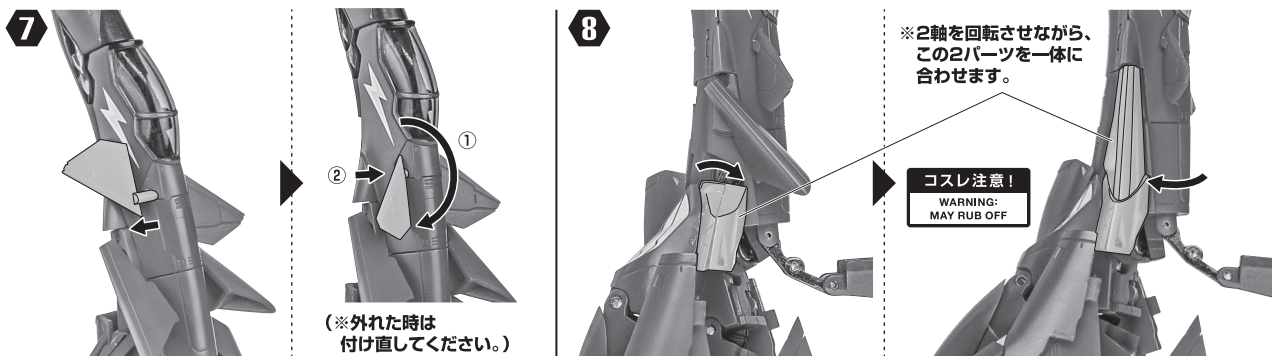
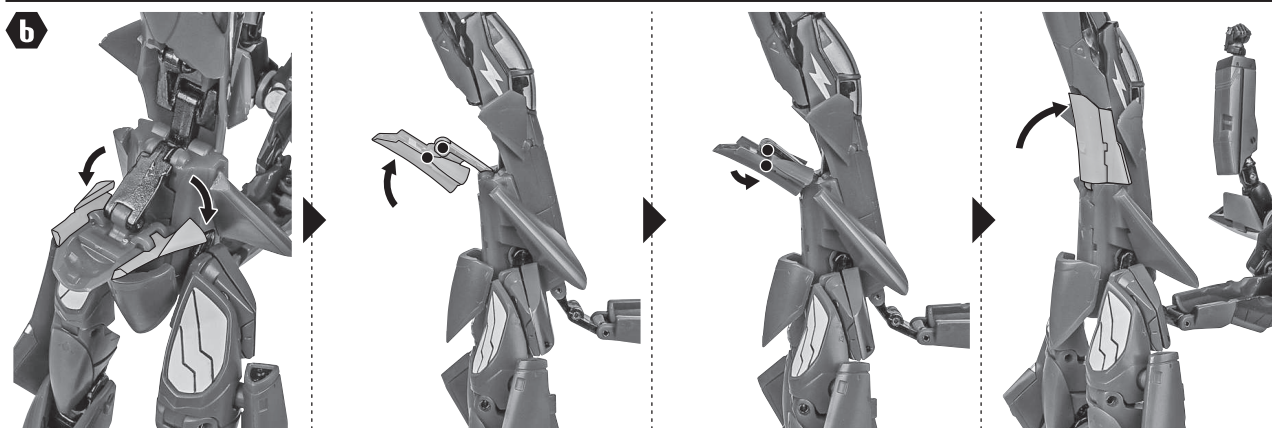
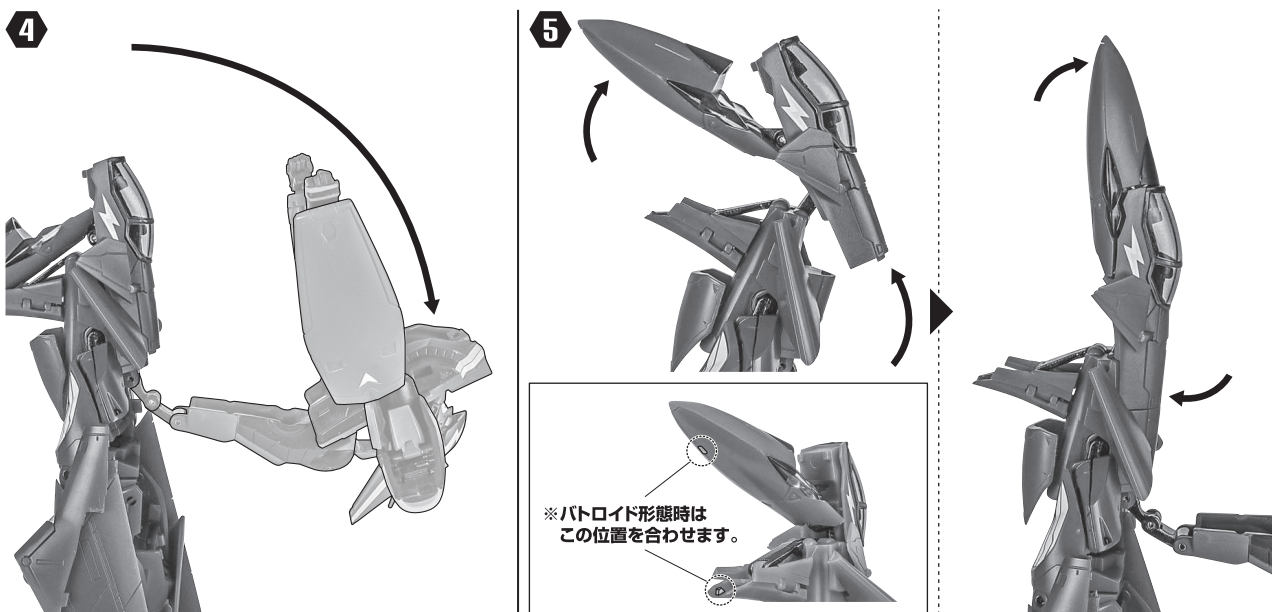
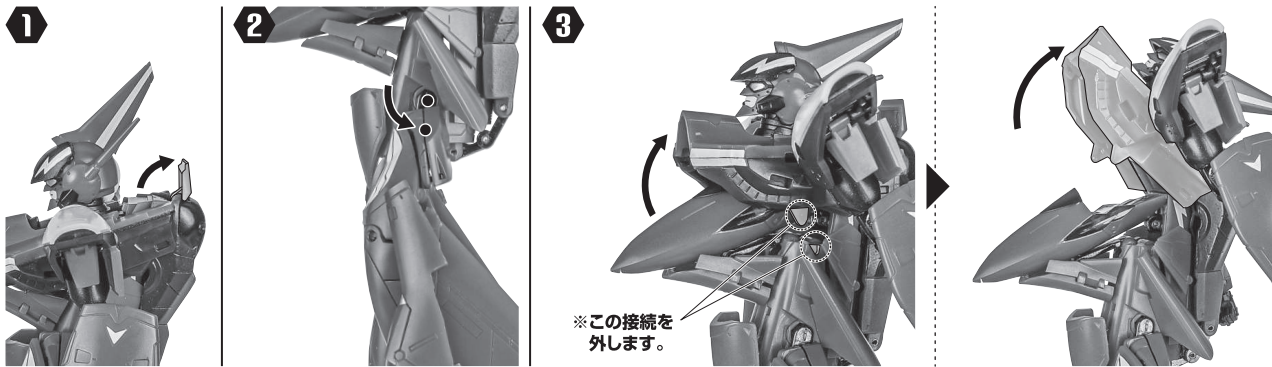


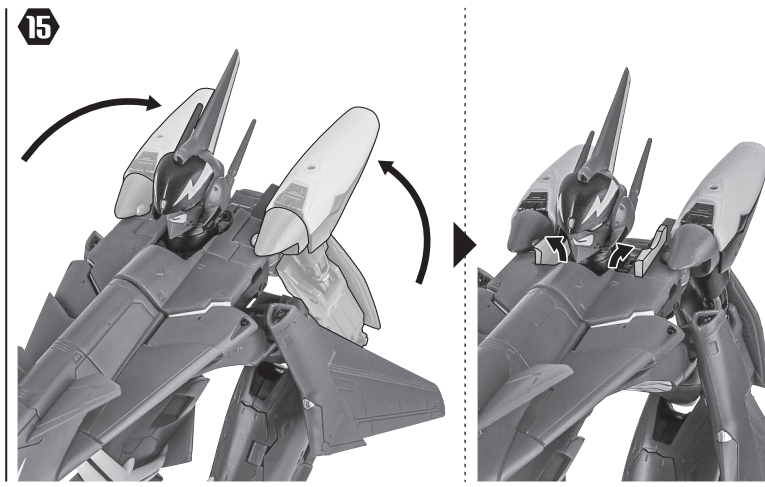
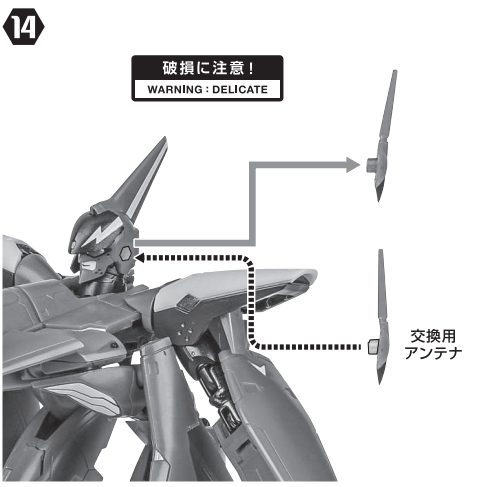
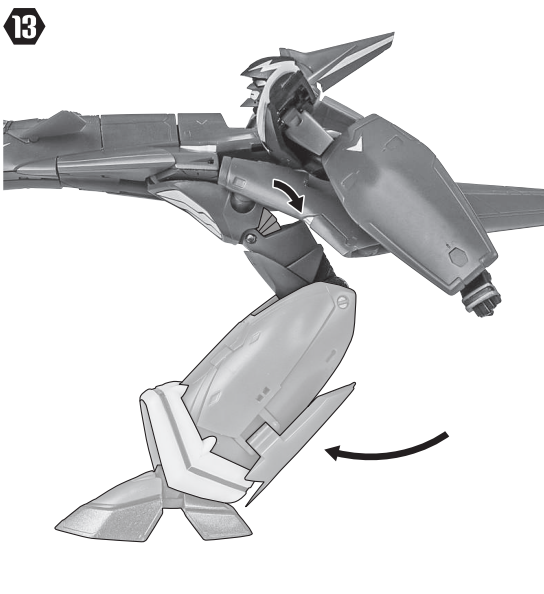
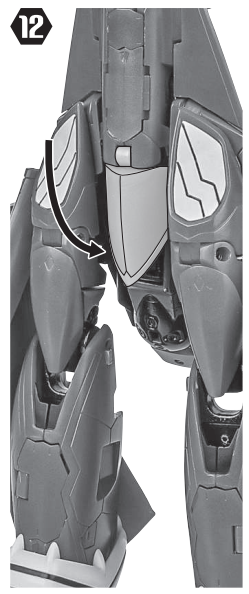
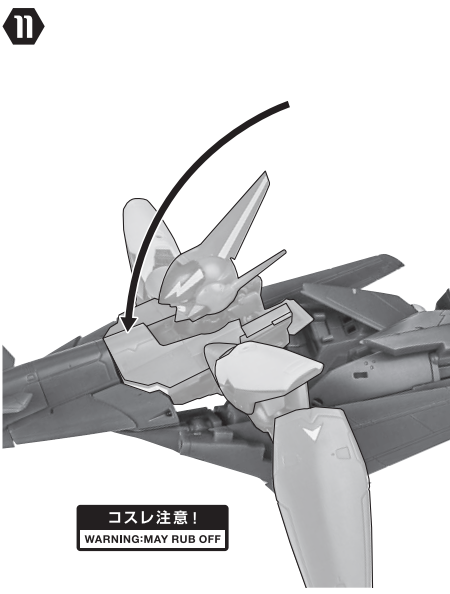
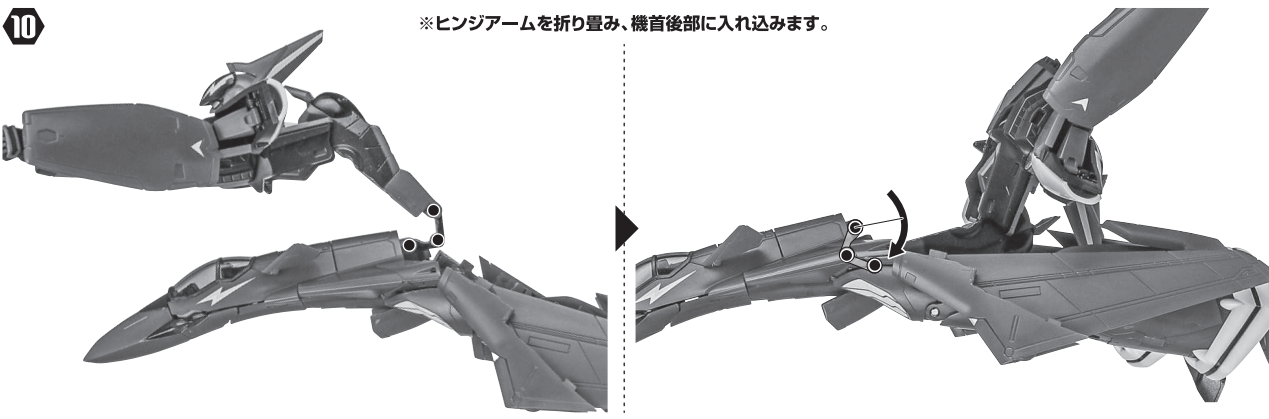
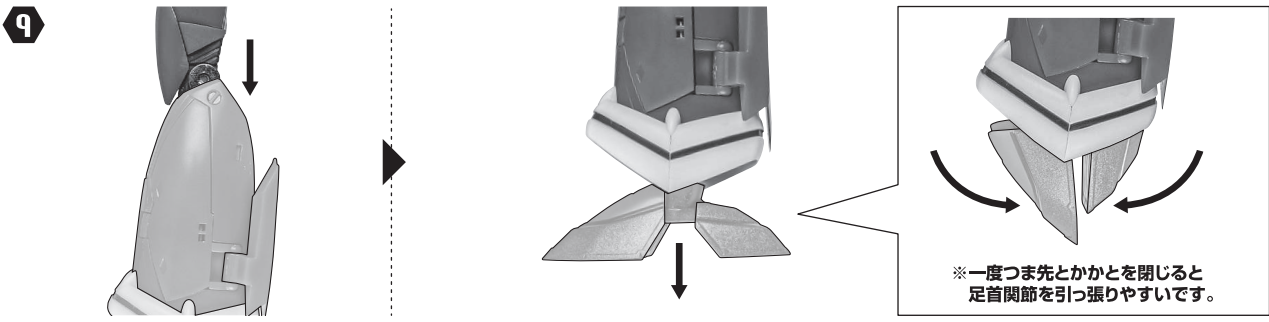
脚部ミサイルハッチ



※外れたら付け直してください。
(上からL1/L2/L3の刻印があります。)

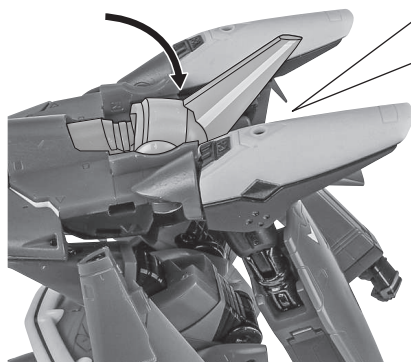
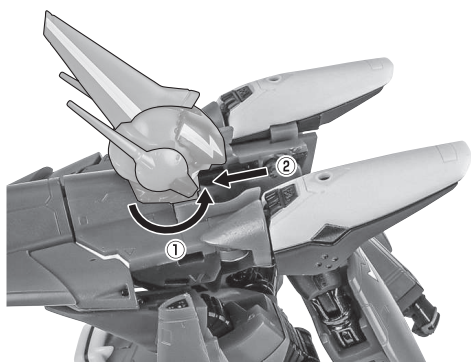
バトロイド形態からガウォーク形態への変形 ※バトロイド形態完成の状態から始めます。





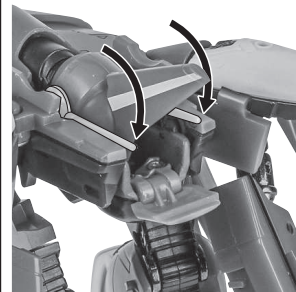
バトロイド形態からガウォーク形態への変形(続き)

16



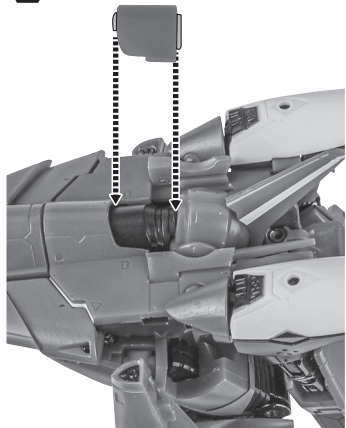
※アンテナを倒します。

破損に注意!
WARNING: DELICATE

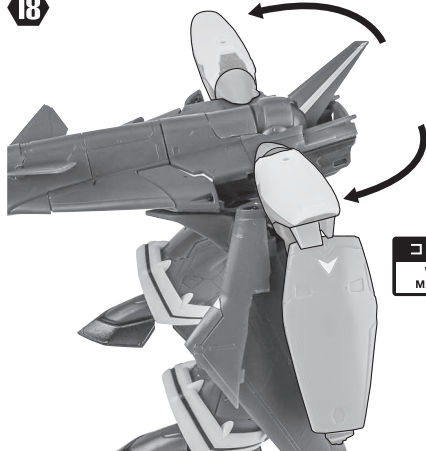


17

首カバー

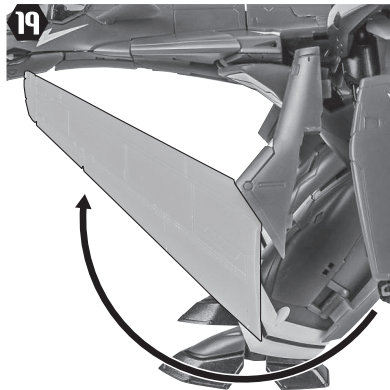


18

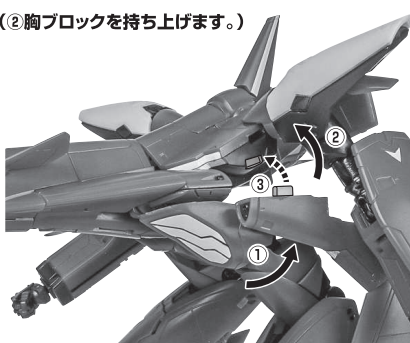


コスレ注意!
WARNING:
MAY RUB OFF

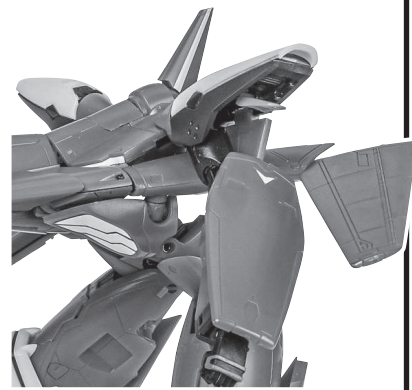
19



(②胸ブロックを持ち上げます。)

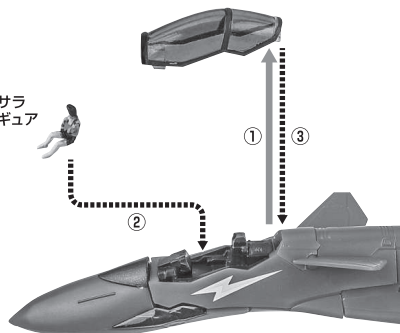


※主翼の根元を持って動かしてください。



20

バサラ
フィギュア

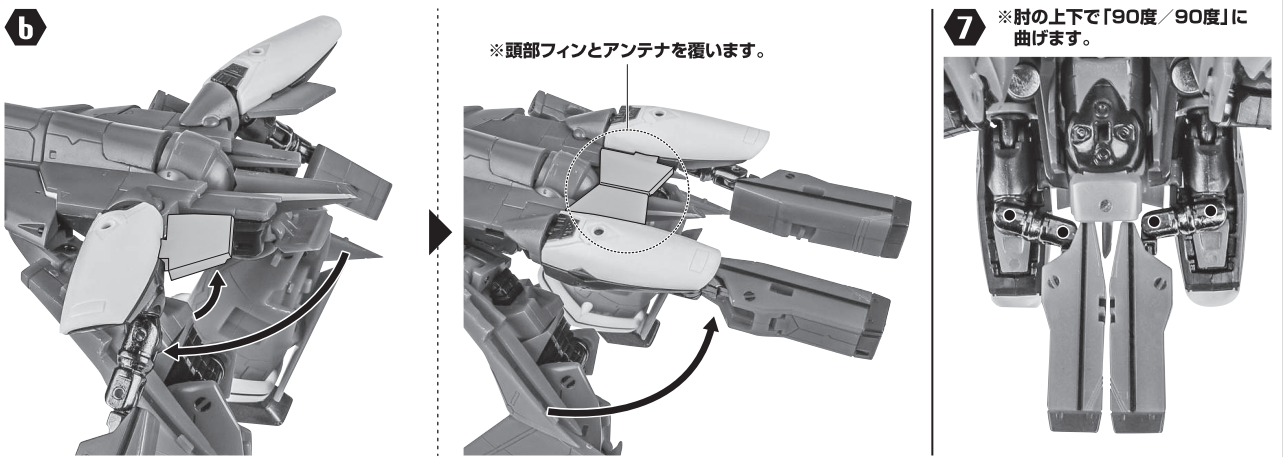
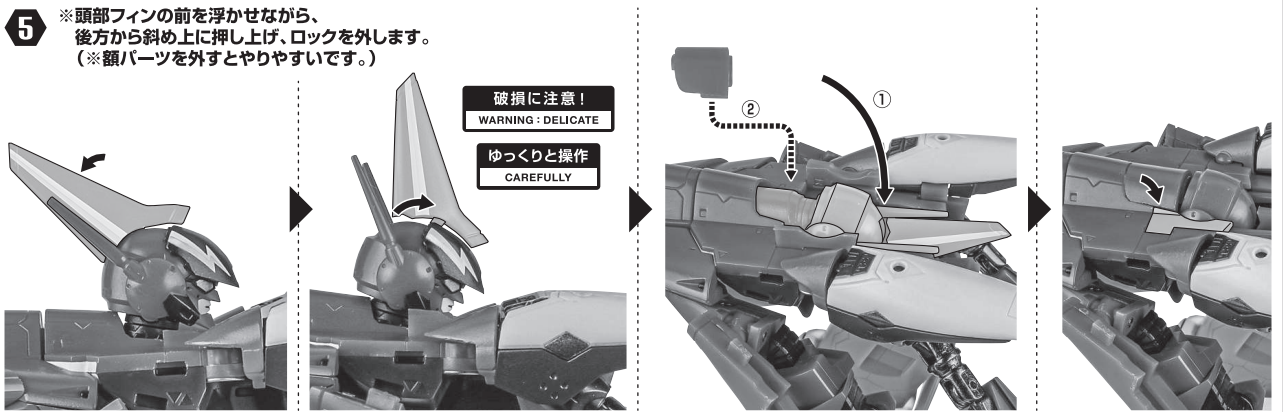
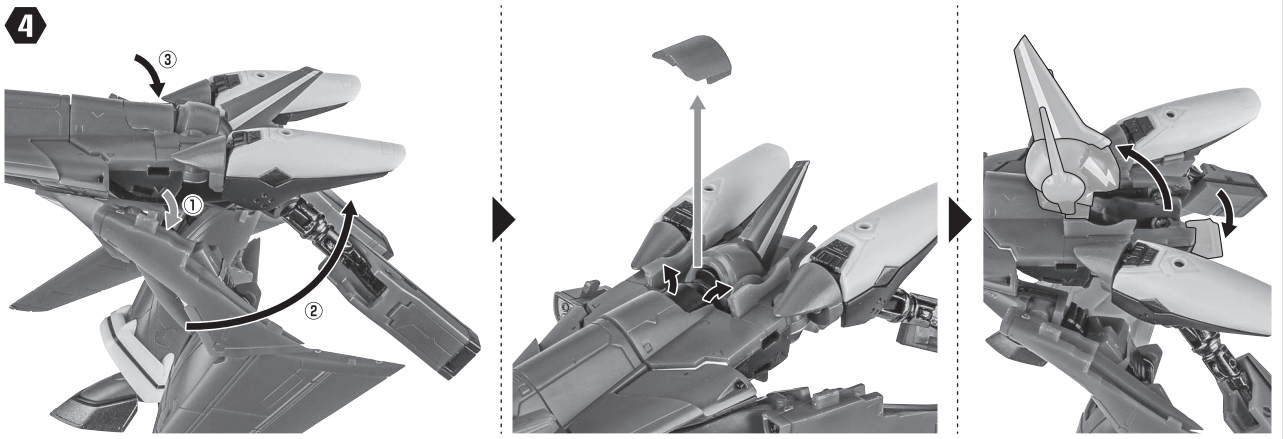
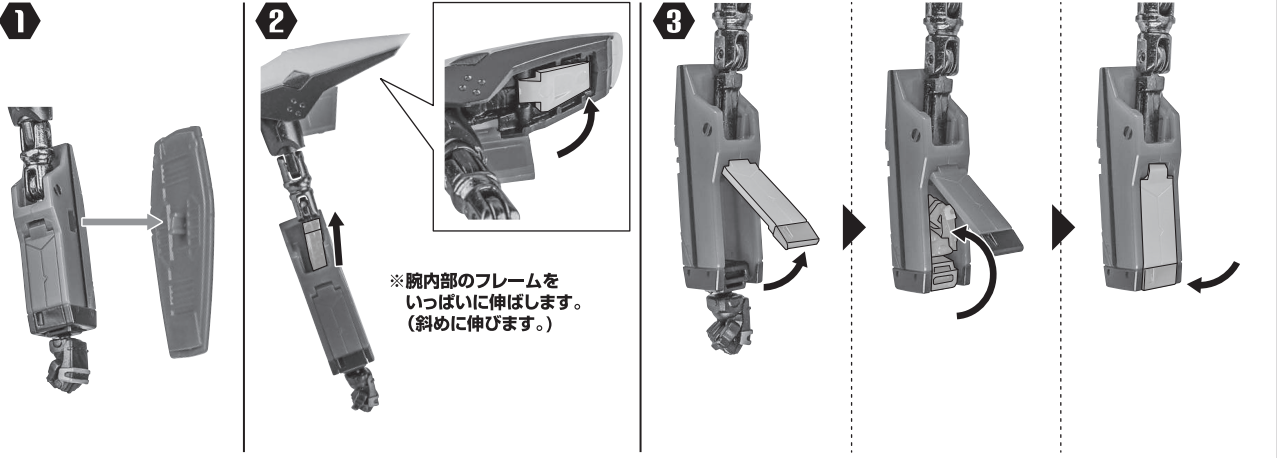


完成!!

※膝関節は
ロール可動
します。

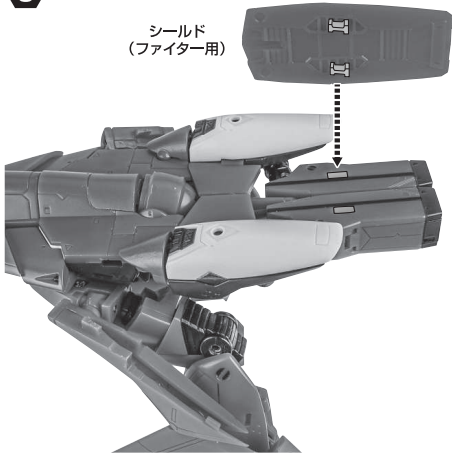


ガウォーク形態からファイター形態への変形 ※ガウォーク形態完成の状態から始めます。



8

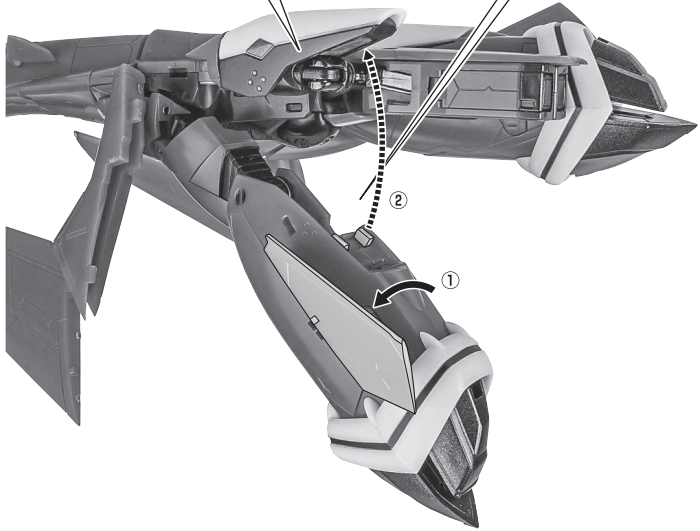
シールド
(ファイター用)



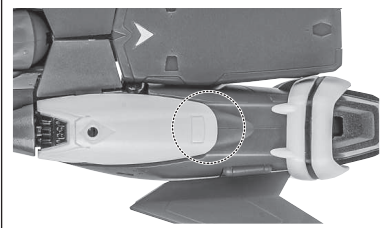
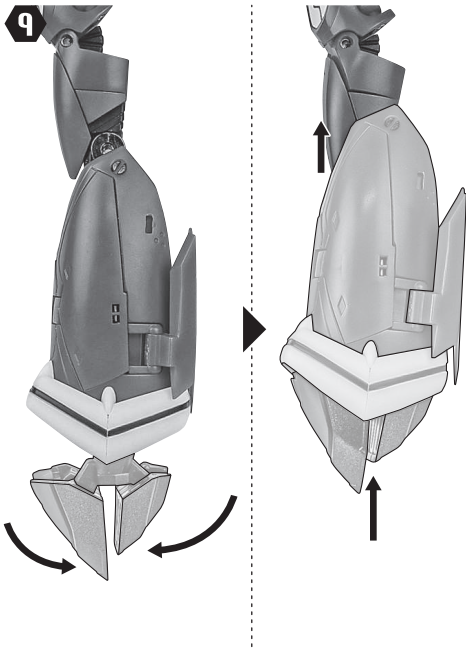
10

[注意]変形中に、伸ばしていた肘下フレームが縮むと、干渉して脚部をしっかりと固定できなくなります。肘上を押さえて、いっばいに伸ばしてください。

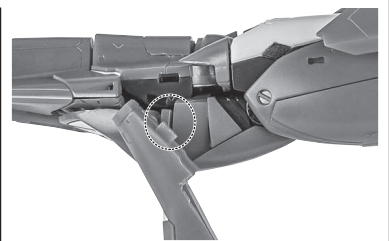
※この凹みに、上腕金属フレームがはまります。



9



※この「黄色・赤」の縦ぎ目を揃えるように、脚部をはめ合わせます。



※腿関節に隙間が出来ないようにします。

11



破損に注意!
WARNING・DELICATE



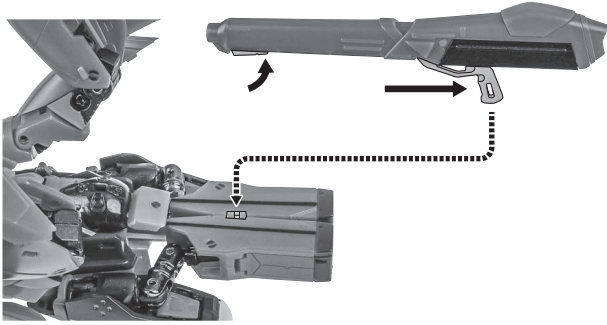
※尾翼を主翼に取り付けます。



完成!!

ランディングギア

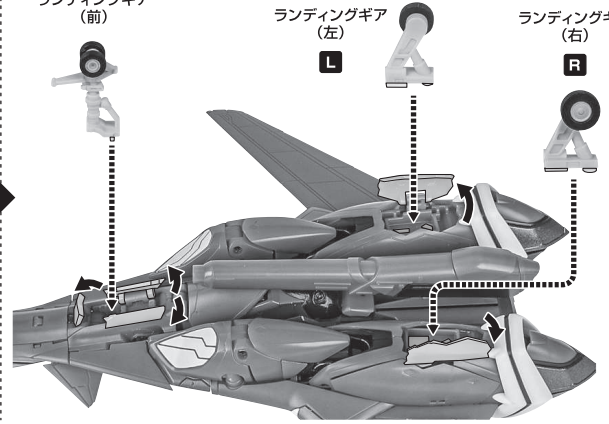
※「ガウォーク形態からファイター形態への変形」⑦の状態からランチャーボッドを取り付け、その後は同様にファイター形態に変形させます。



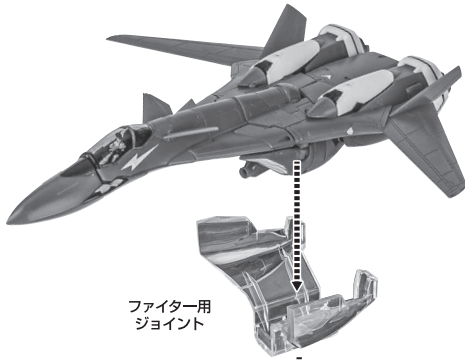
ランディングギア (前)

ランディングギア (左)
L

ランディングギア (右)
R



ディスプレイ



ファイター用
ジョイント

支柱



台座



※画像のようになります。



落下注意!

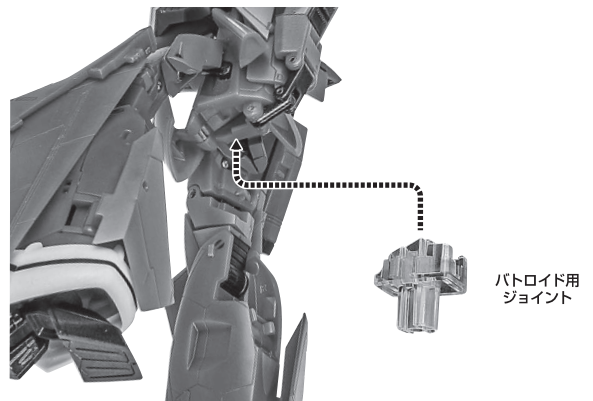
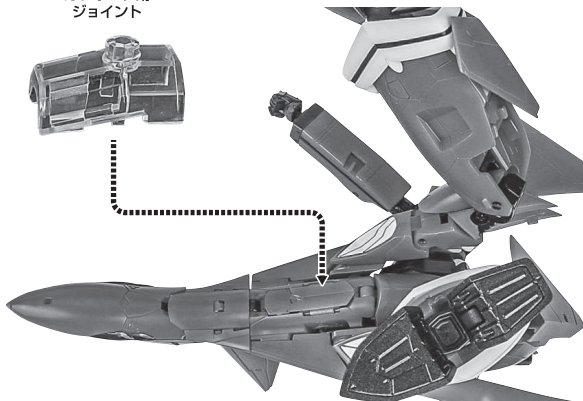
WARNING: FALL

転倒注意!

WARNING: TUMBLE

ガウォーク用
ジョイント

※ガウォーク/バトロイドも、同様に支柱に取り付けます。



バトロイド用
ジョイント