

フルアーマー百式改 &百式改

矢印一覧 Arrow List ← 取り付けます。 Attachable ← 取り外します。 Removable ← 可動します。 Movable

取扱説明書の画像と商品とは、多少異なりますのでご了承ください。

注意 お買い上げのお客様へ 必ずお読みください。

- 本商品の対象年齢は15才以上です。対象年齢未満のお子様には絶対に与えないでください。
- 小さな部品がありますので、小さなお子様が誤って飲み込まないように注意してください。窒息などの危険があります。
- 尖った部分や鋭い部分がありますので、取扱や保管場所に注意してください。思わぬケガをするおそれがあります。

《使用上の注意》

- 本商品は精密に作られています。無理な力を加えたり、落としたりすると破損するおそれがあります。
- 本商品を樹脂製のソファやシート、タイルなどの上に置かないでください。長時間接触していると色が移る場合があります。

注意 CAUTION

※本商品は全体に彩色を施しております。組み立て～操作の際に色が移ったりキズがつくおそれがありますので取扱には十分注意してください。
※ All parts of this product have been painted. Please take thorough care when handling the product as there is a risk of scratching the product when assembling and operating it.

ディスプレイサポートには別売りの魂STAGEを!→

https://tamashiiweb.com/special/t_stage/



セット内容

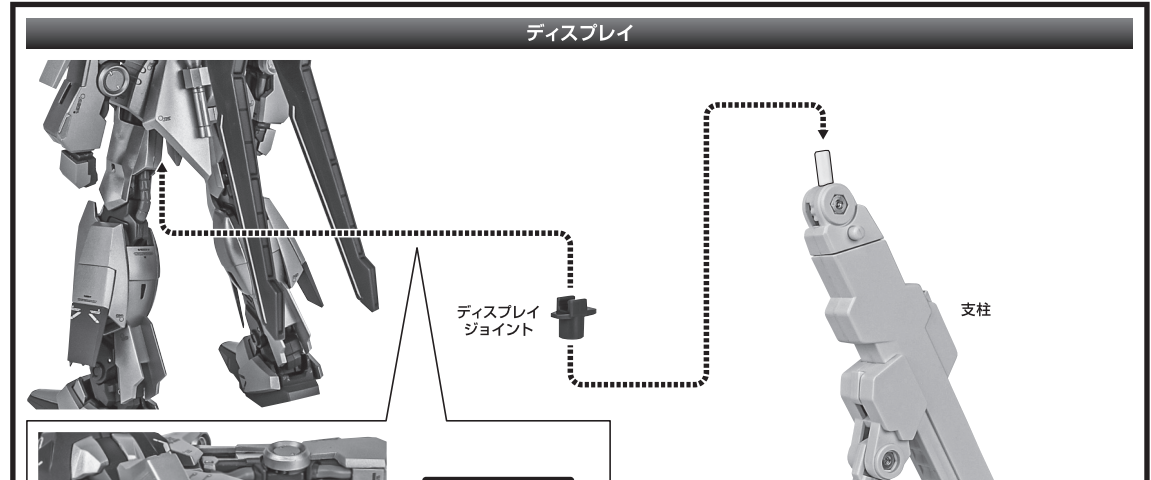
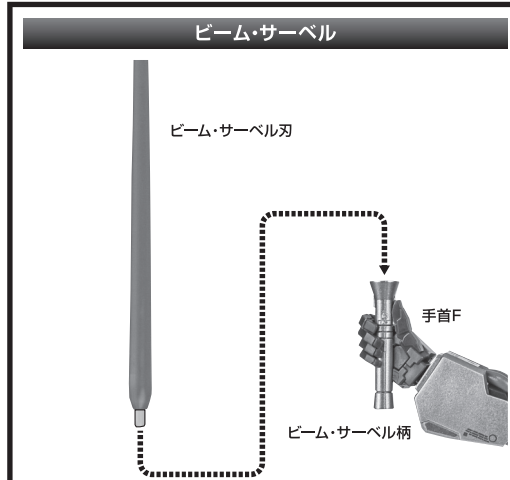
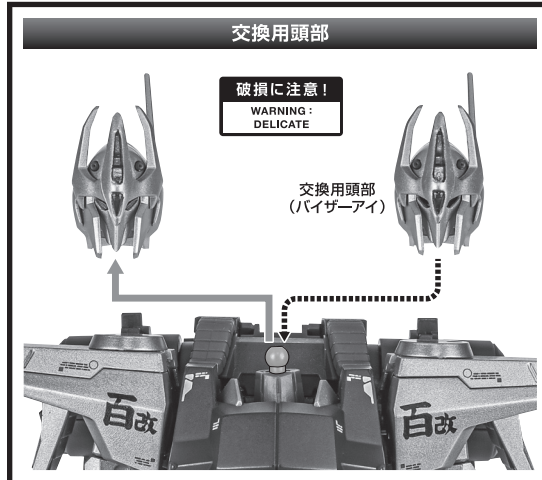
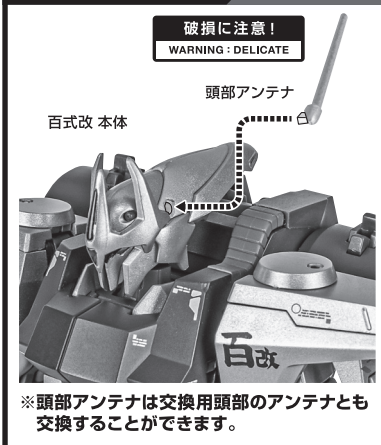
- | | | |
|--------------------------|------------------------|---------------------------|
| ■ 取扱説明書(本書)..... 1枚 | ■ ライフルラッチ 1個 | ■ 脚アーマー(上) 左右各1個 |
| ■ 百式改 本体 1体 | ■ ロング・メガ・バスター 1個 | ■ 脚アーマー(下) 左右各1個 |
| ■ 交換用手首 8個 | ■ バスターラッチ 1個 | ■ 胸アーマー 1個 |
| ■ 交換用頭部(バイザーアイ) 1個 | ■ 肩アーマー 2個 | ■ 腰サイドアーマー 左右各1個 |
| ■ 頭部アンテナ 2個(1個は予備) | ■ 肩サイドアーマー 2個 | ■ バックバックアーマー 1個 |
| ■ ビーム・サーベル柄 2個 | ■ 前腕アーマー 左右各1個 | ■ ディスプレイジョイント 1個 |
| ■ ビーム・サーベル刃 2個 | ■ 脚アーマー(後) 2個 | ■ ディスプレイジョイント(細) 1個 |
| ■ ビーム・ライフル 1個 | ■ 脚アーマー(内) 左右各1個 | ■ 支柱 1個 |
| | ■ 脚アーマー(外) 左右各1個 | ■ 台座 1個 |

■ 本体手首

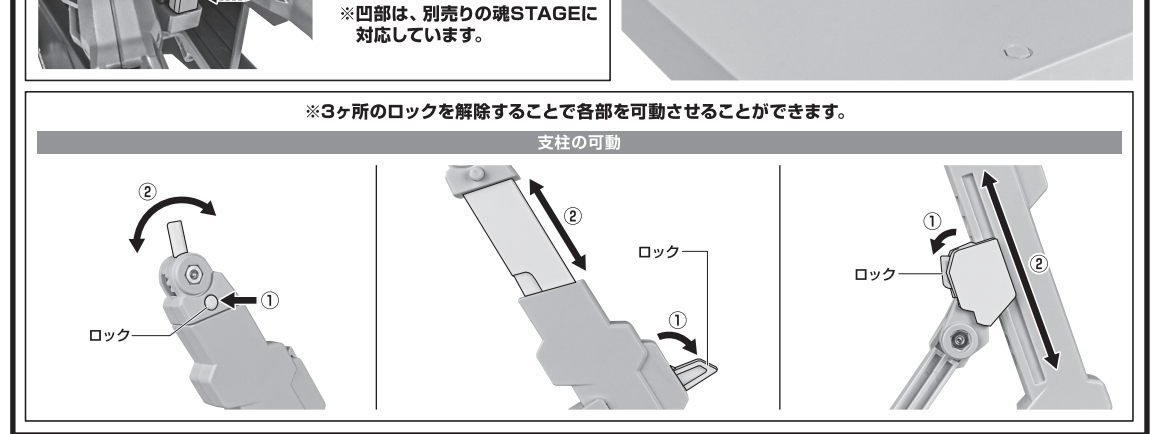
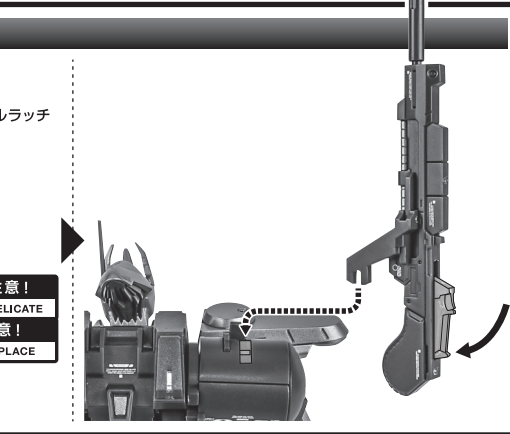
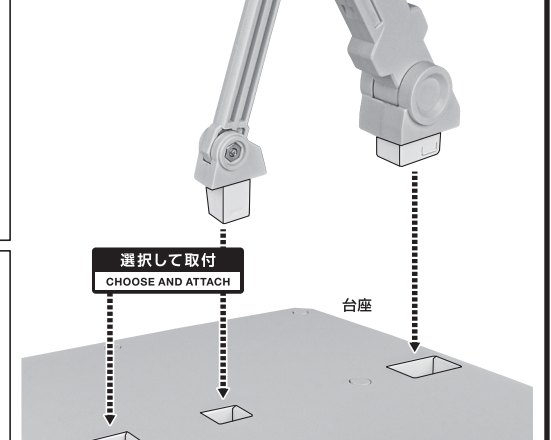
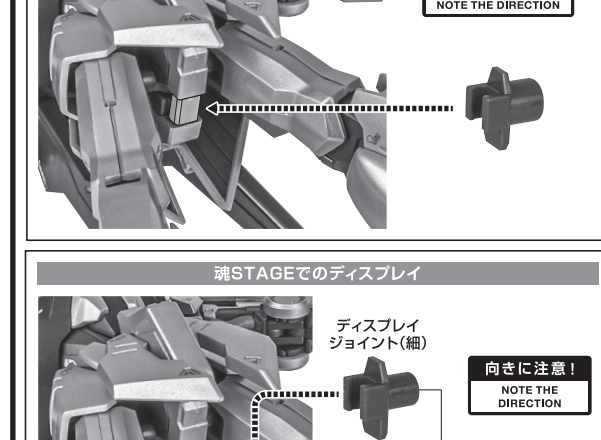
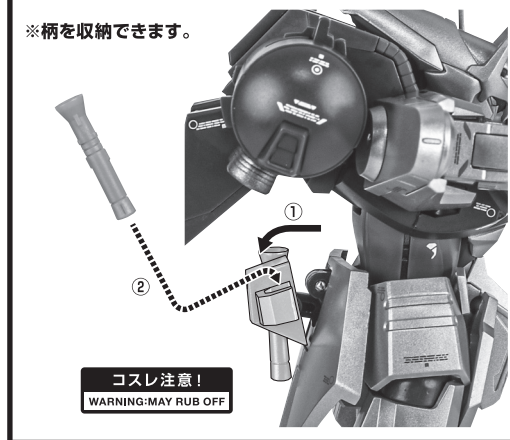
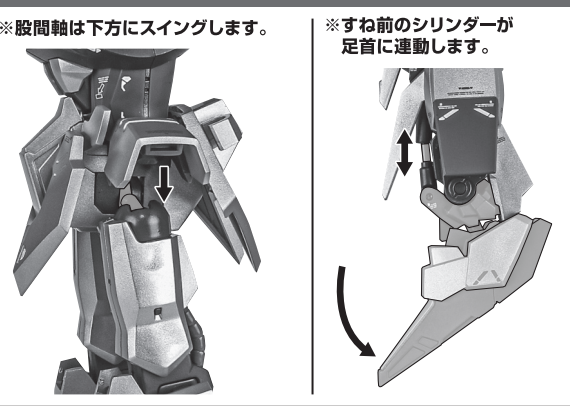
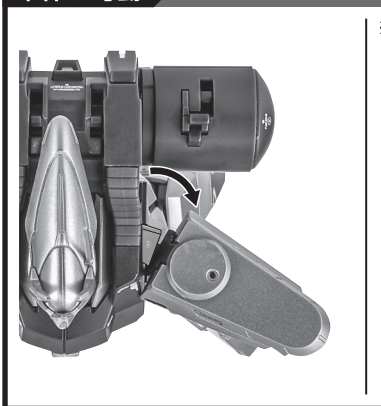
■ 交換用手首(本体手首とつけかえることができます。)



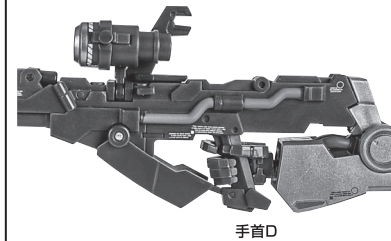
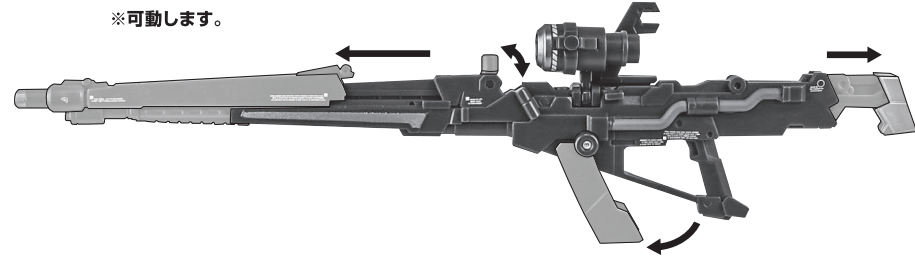
本体の組み立て方



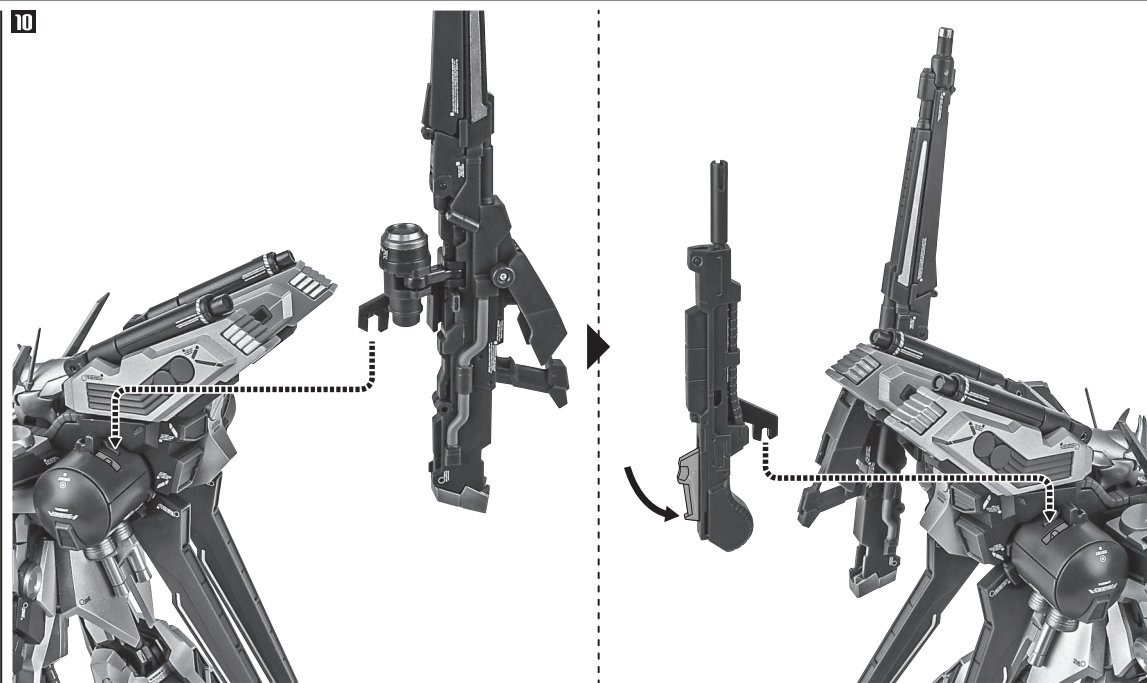
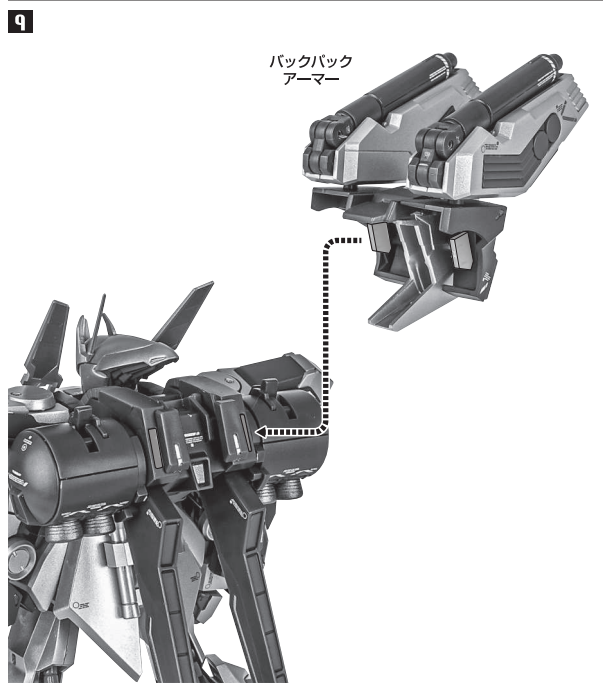
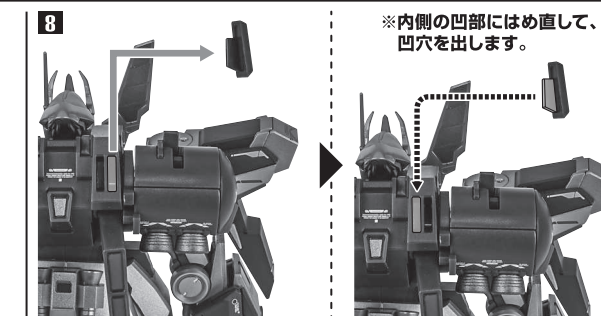
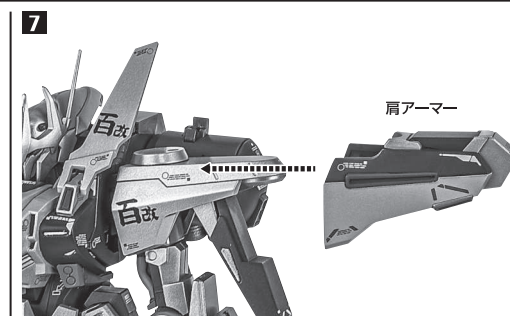
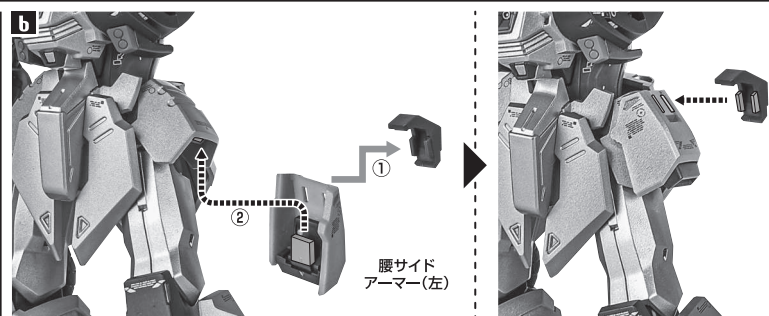
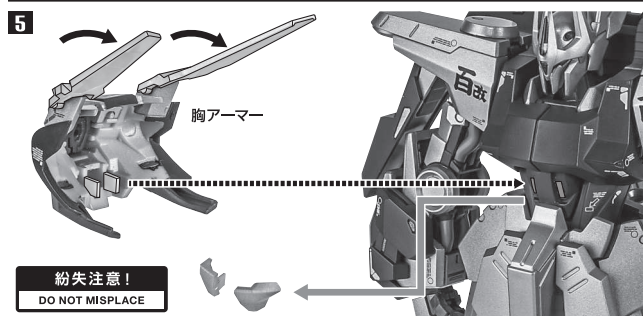
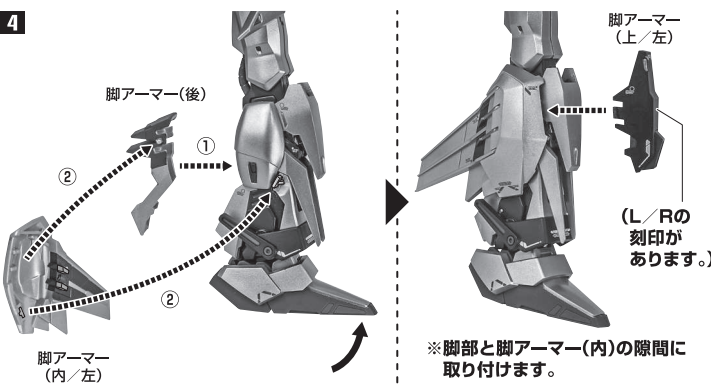
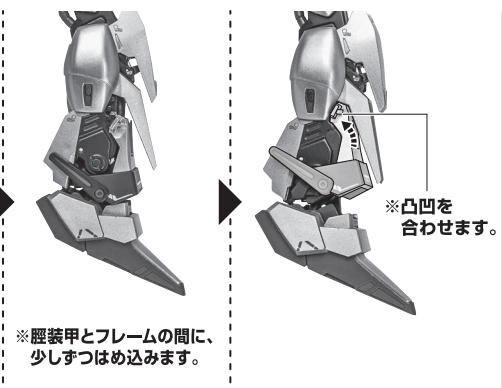
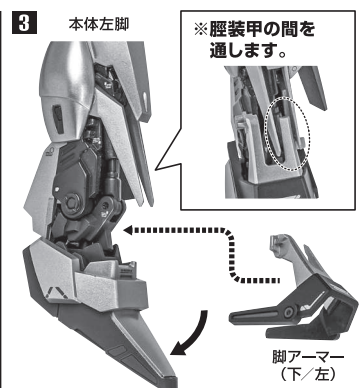
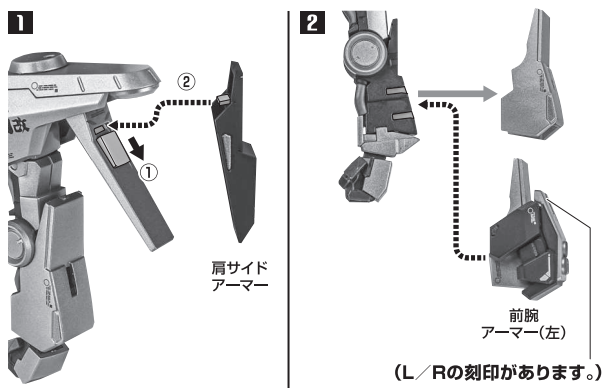
本体の可動



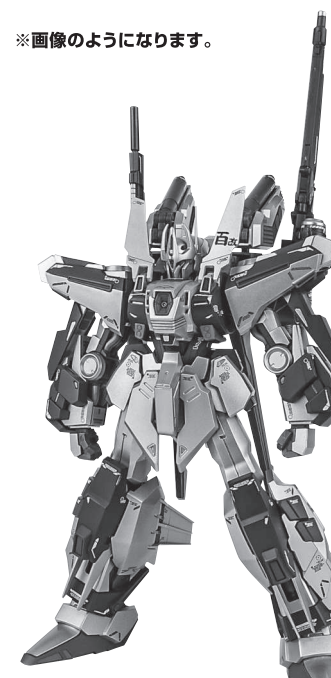
ロング・メガ・バスター



フルアーマーの装備

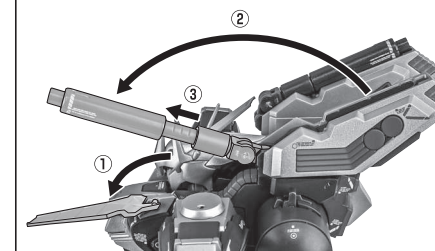


※画像のようになります。



フルアーマーのギミック

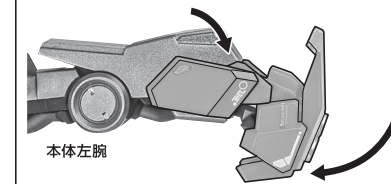
※胸板を倒し、キャノン砲を展開できます。



※砲身が外れたら付け直してください。

※炸裂ボルトを展開できます。

コスレ注意!
WARNING:MAY RUB OFF



※外れたら付け直してください。