

▲ 注意 お買い上げのお客様へ 必ずお読みください。

- 本商品の対象年齢は15才以上です。対象年齢未満のお子様には絶対に与えないでください。
- 小さな部品がありますので、小さなお様が誤って飲み込まないように注意してください。窒息などの危険があります。
- 尖った部分や鋭い部分がありますので、取扱や保管場所に注意してください。思わぬケガをするおそれがあります。
- 可動部の隙間には指などを入れないでください。はさまれてケガをするおそれがあります。

《使用上の注意》

- 本商品は精密に作られています。無理な力を加えたり、落としたりすると破損するおそれがあります。
- 関節部分を曲げたり回転させたりする時に、無理に動かすと彩色がはがれるおそれがありますので注意してください。
- 本商品を樹脂製のソファやシート、タイルなどの上には置かないでください。長時間接触していると色が移る場合があります。

矢印一覧
Arrow List

取付けます。
Attachable

取り外します。
Removable

可動します。
Movable

■ 取扱説明書の画像と商品とは、多少異なりますのでご了承ください。

注意

CAUTION

※ 変形時にダイキャストの部分が他の部分に当たったり擦れたりすると、ボディの塗装はがれるおそれがありますので注意してください。

※ Be careful because the paint could come off of the body if the die-cast parts touch or rub against another parts when you transform the product.

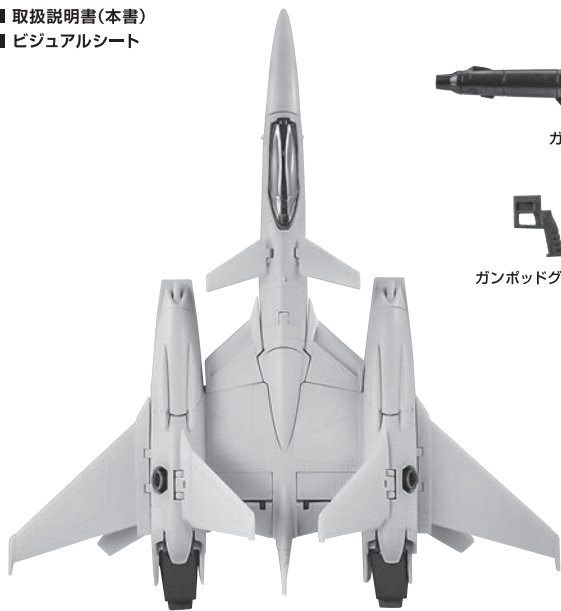
ディスプレイサポートには別売りの魂STAGEを!⇒

https://tamashiweb.com/special/t_stage/



セット内容

- 取扱説明書(本書)
- ビジュアルシート



VF-4 ライトニングⅢ
本体



ガンポッド



ガンポッドグリップ

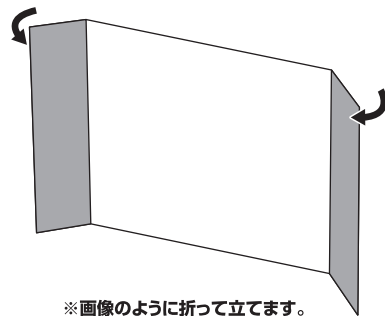


ガンポッド
取付パーツ



パイロット
フィギュア

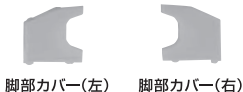
ビジュアルシートの組み立て方



※ 画像のように折って立てます。



シャッター(開)エアインテーク
x2



脚部カバー(左) 脚部カバー(右)



着陸脚(前)



着陸脚(左)



着陸脚(右)



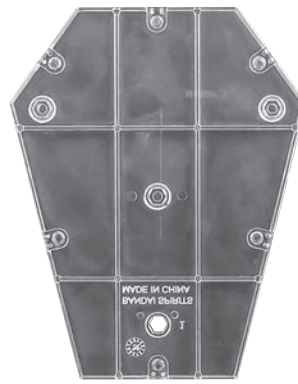
ディスプレイ用ジョイント
(ファイター/ガワーク用)



ディスプレイ用ジョイント
(パトロイド用)



支柱



台座

■ 本体手首



A B

■ 交換用手首(本体手首とつけかえることができます。)



C D

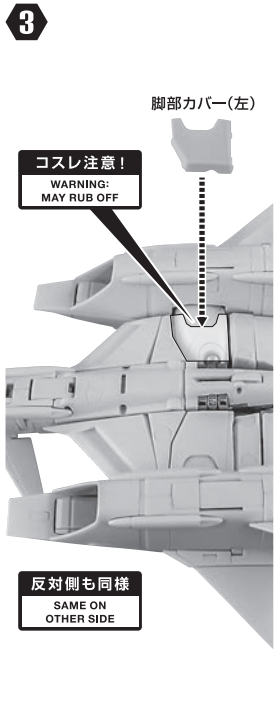
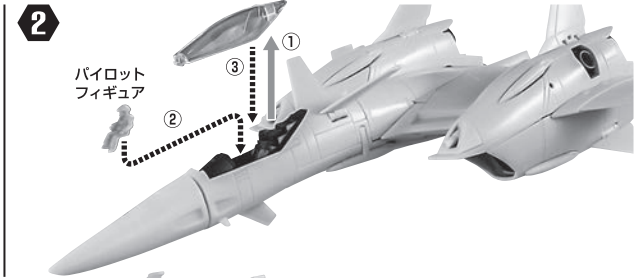
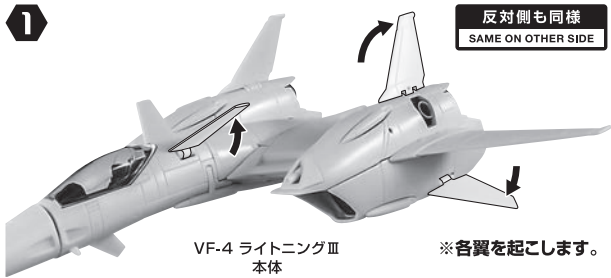


E F



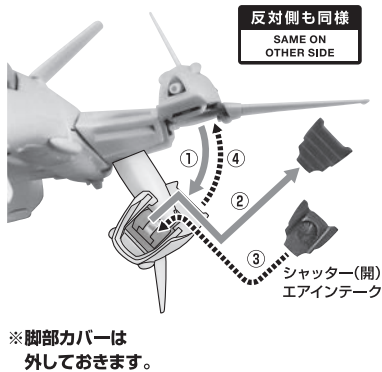
G H

ファイター形態の組み立て方 ※セット内容の状態から始めます。

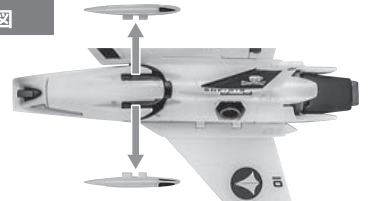


完成!!

※エアインテークは交換できます。

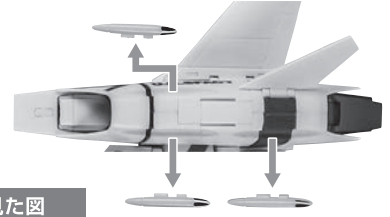


上側から見た図

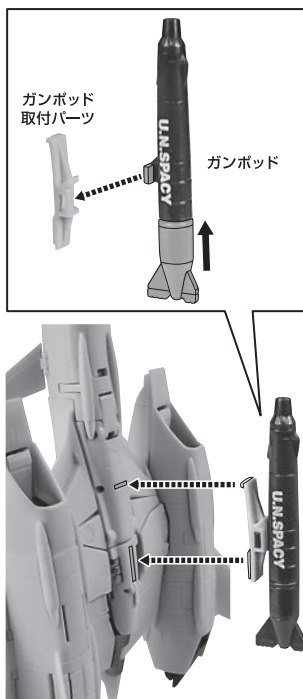


反対側も同様
SAME ON OTHER SIDE

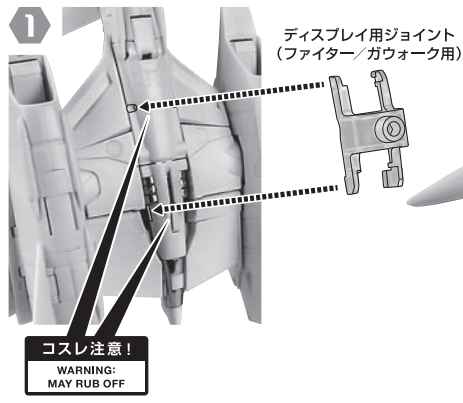
※ミサイルパーツは
取り外すことができます。



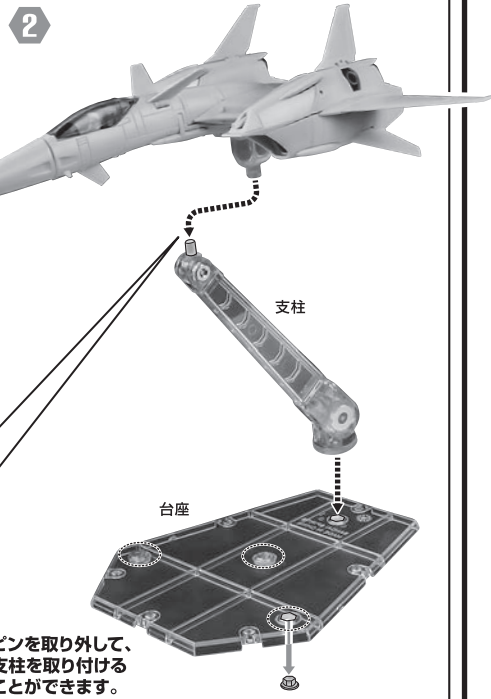
ガンポッド



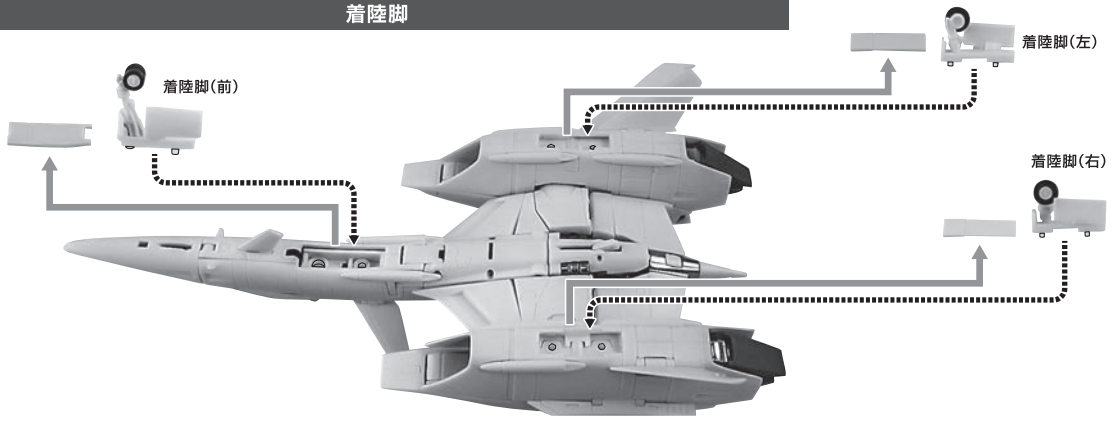
ディスプレイ



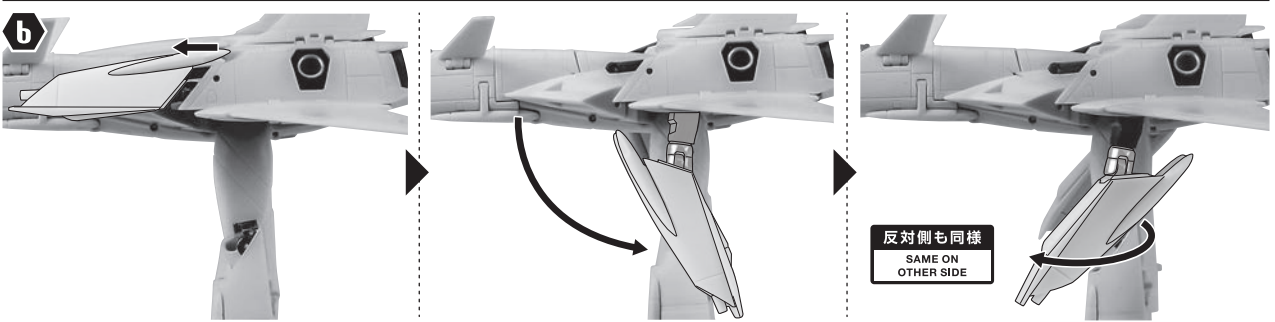
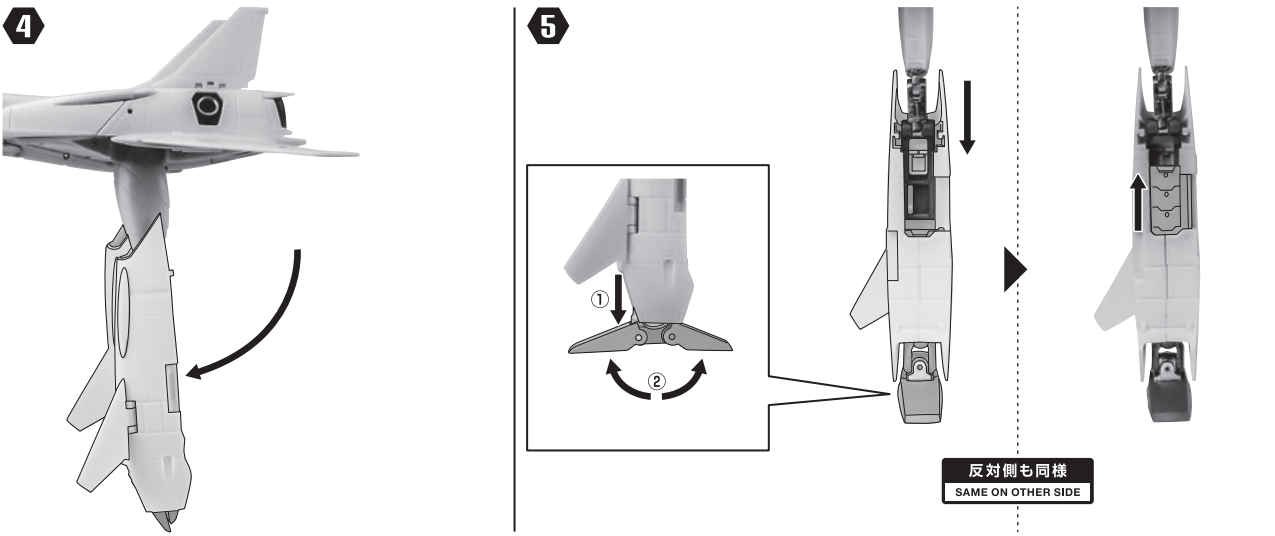
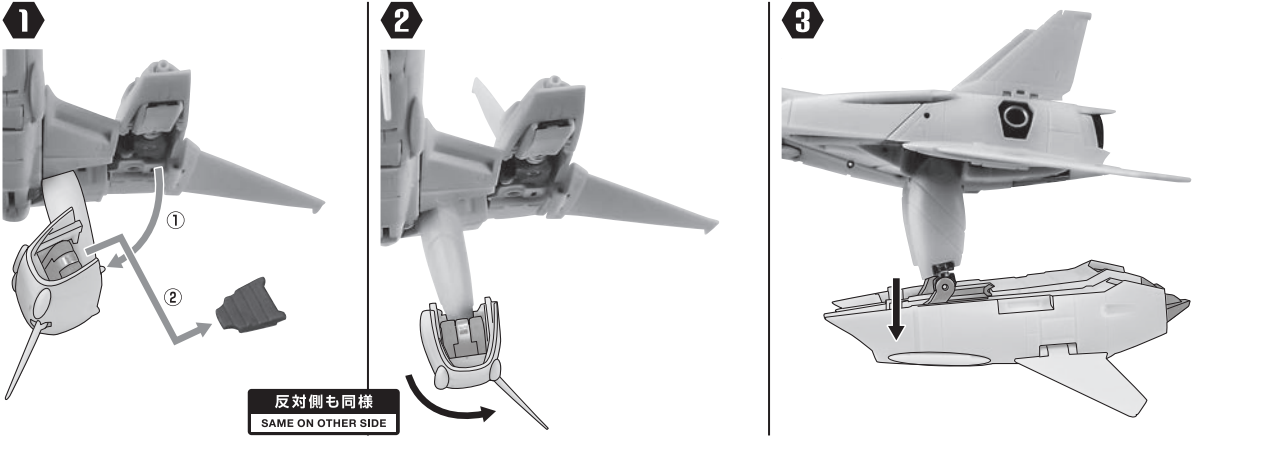
※ガンポッドを取り付けた状態でも
ディスプレイできます。



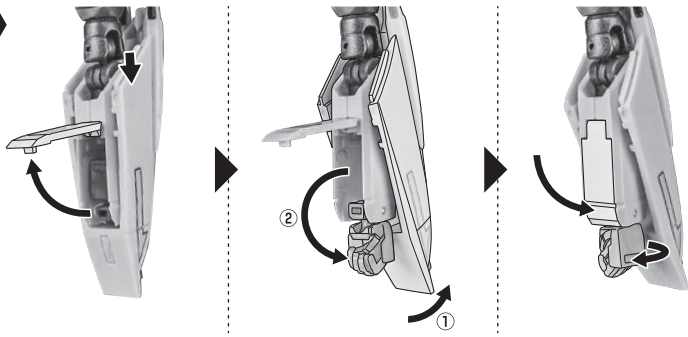
着陸脚



ガウーク形態の組み立て方 ※ファイター形態完成の状態から始めます。(脚部カバーは外しておきます。)



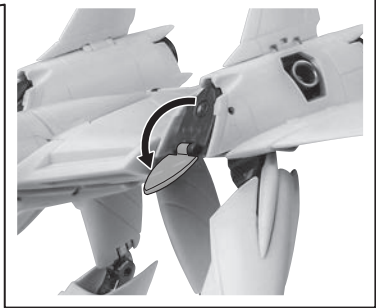
7



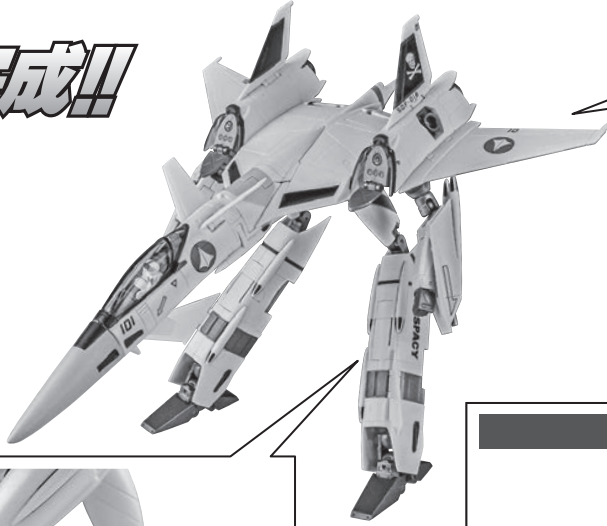
反対側も同様
SAME ON
OTHER SIDE



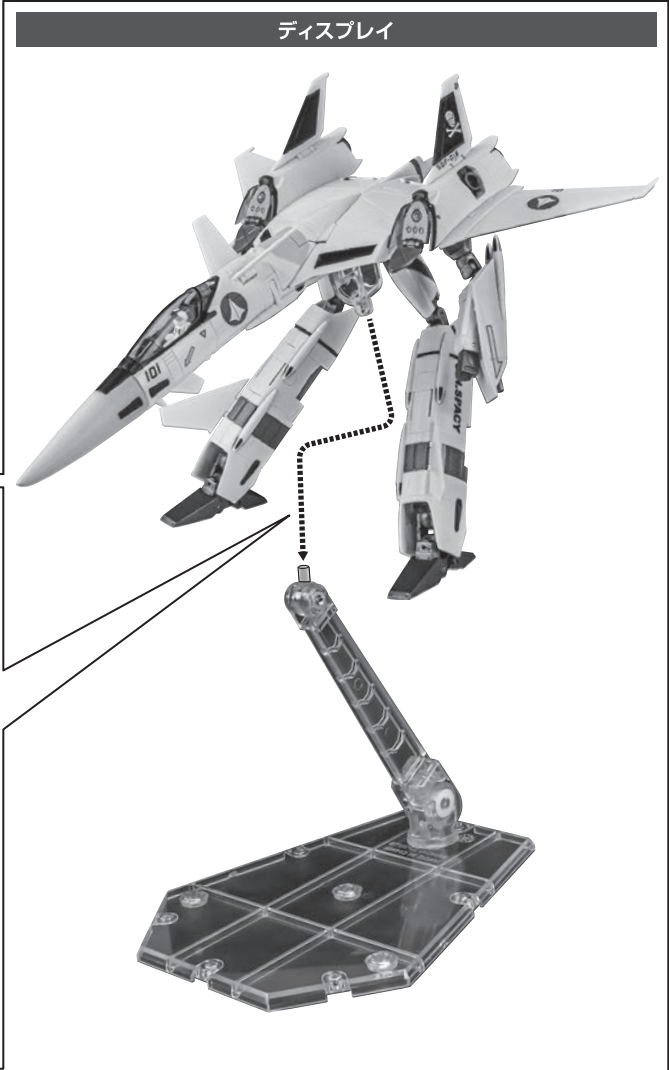
反対側も同様
SAME ON OTHER SIDE



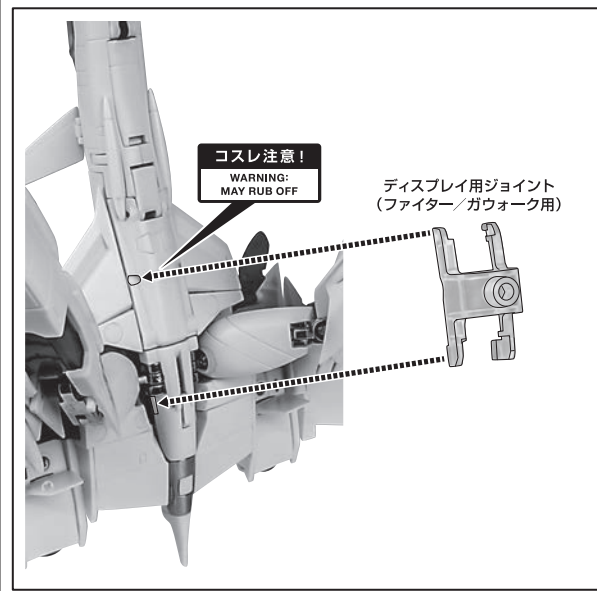
完成!!



反対側も同様
SAME ON
OTHER SIDE



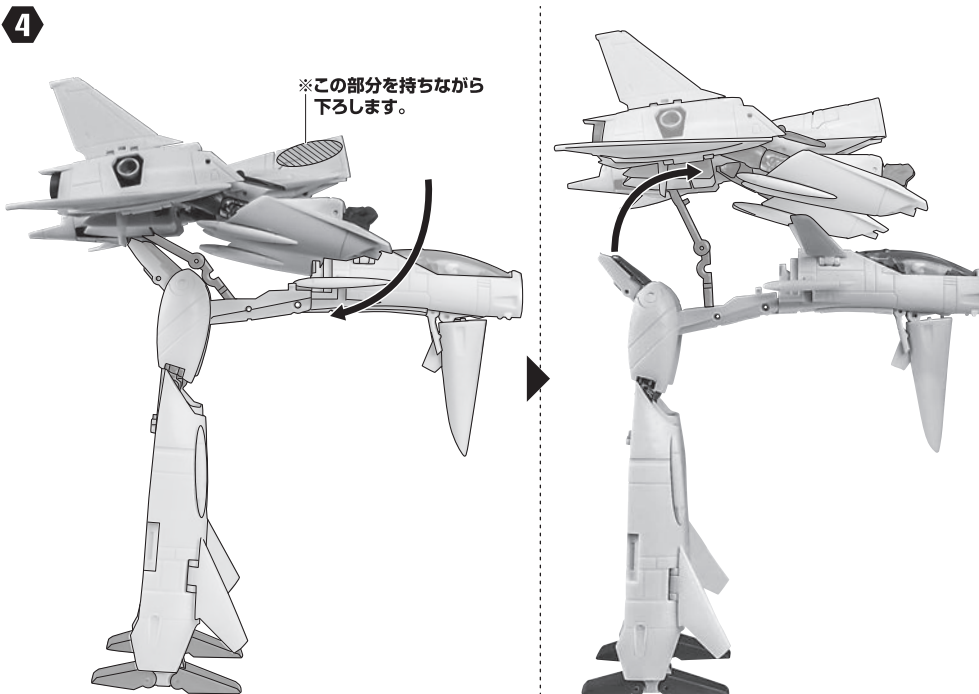
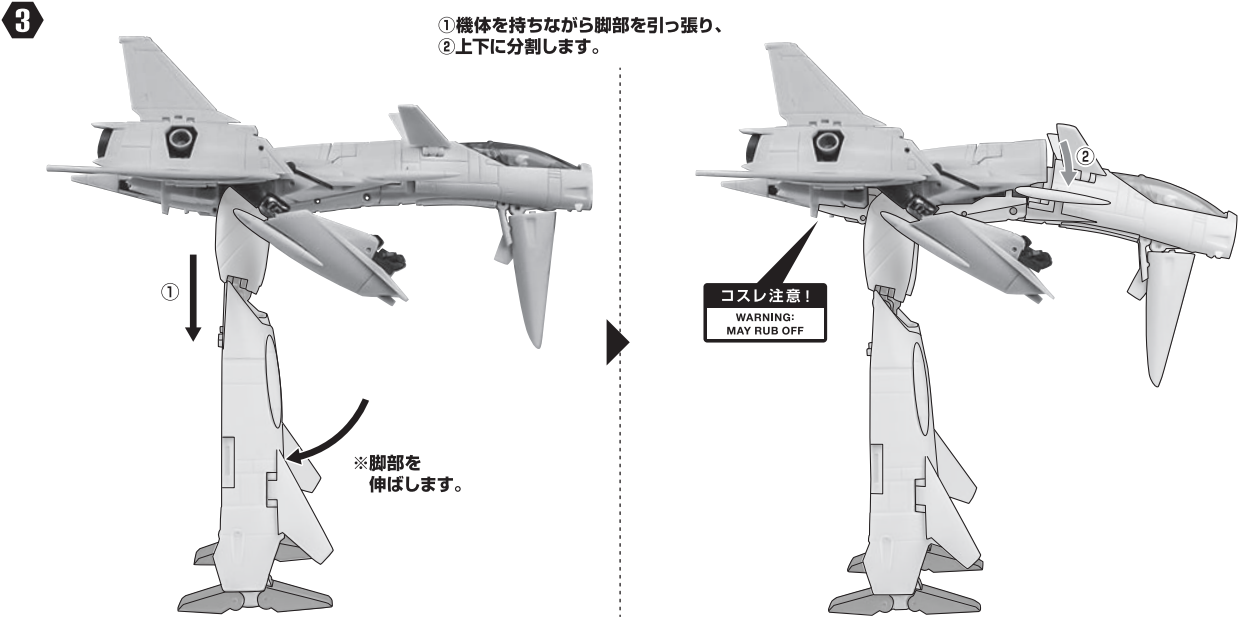
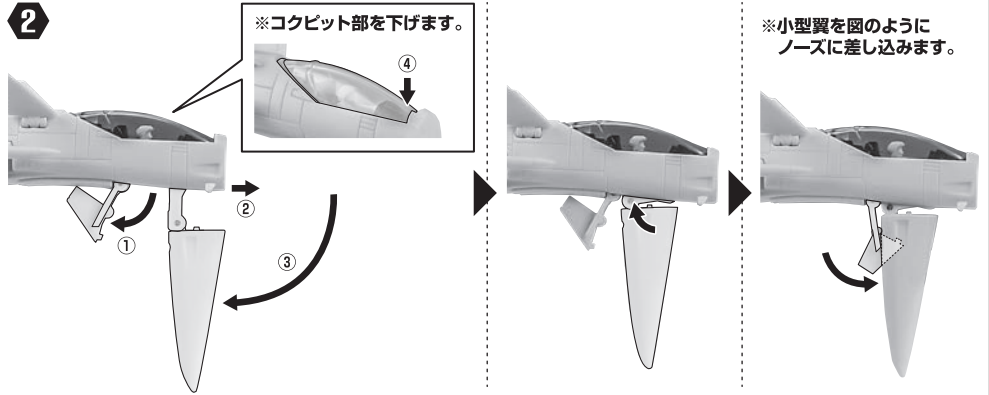
ディスプレイ



コスレ注意!
WARNING:
MAY RUB OFF

ディスプレイ用ジョイント
(ファイター/ガウォーク用)

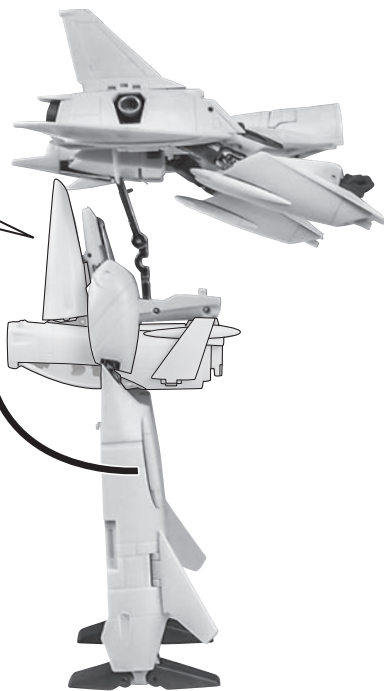
バトロイド形態の組み立て方 ※ガウォーク形態完成状態から始めます。



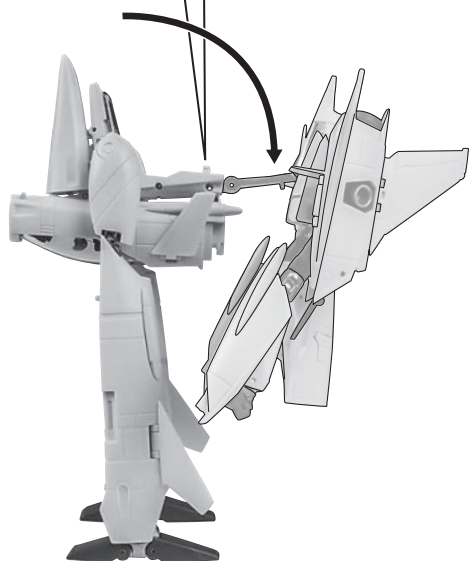
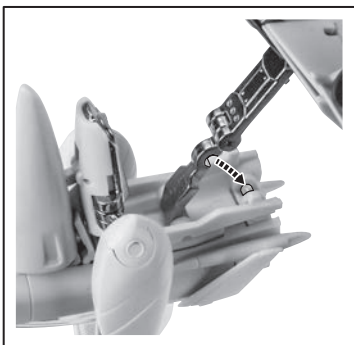
7



※ロックパーツとノーズの凹部を合わせて、取り付けます。



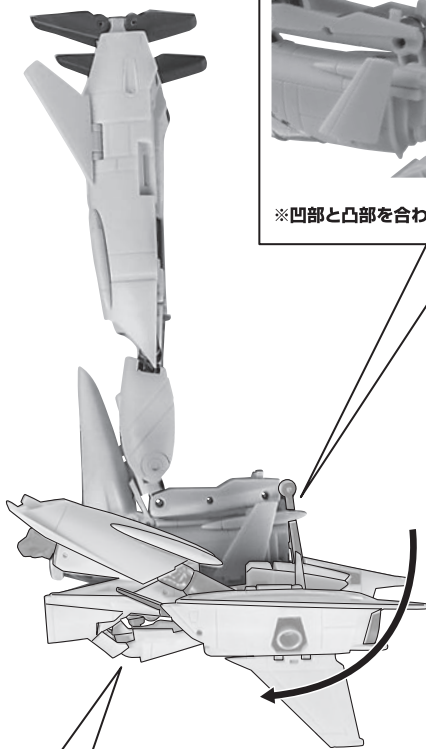
8



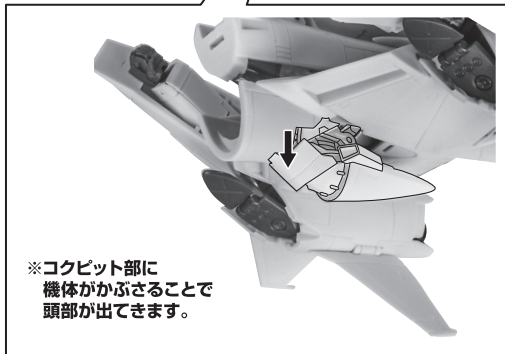
9



10

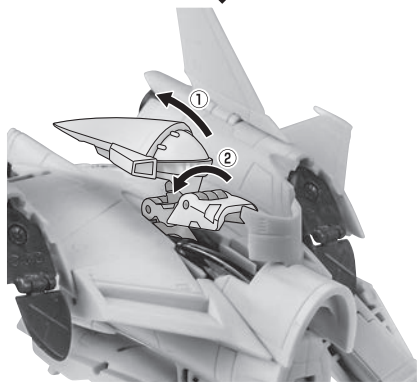
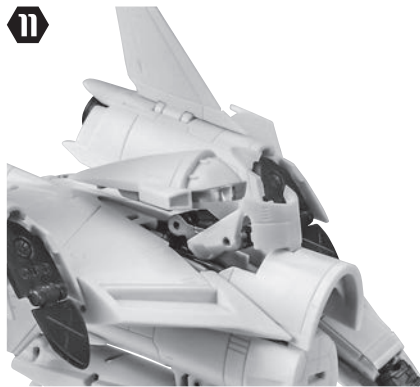


※凹部と凸部を合わせて、取り付けます。

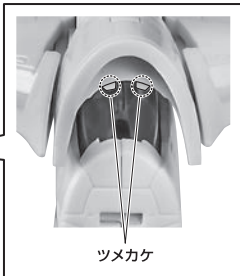
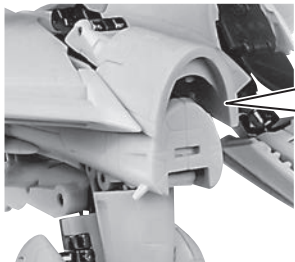


※コクピット部に
機体がかぶさることで
頭部が出てきます。

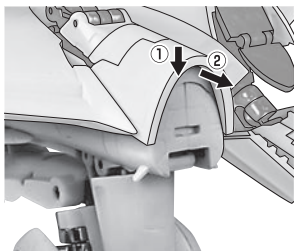
11



12



ツメカケ

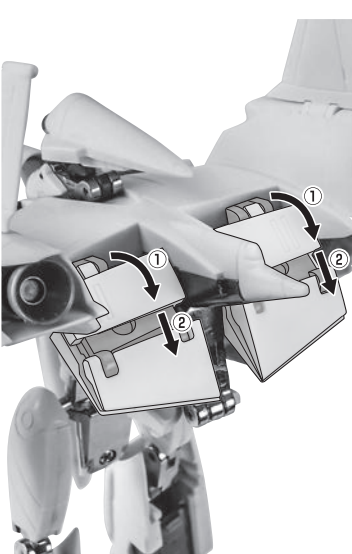


①ツメカケをコクピットに
あてて、
②本体上部を手前に引いて
ロックをかけます。

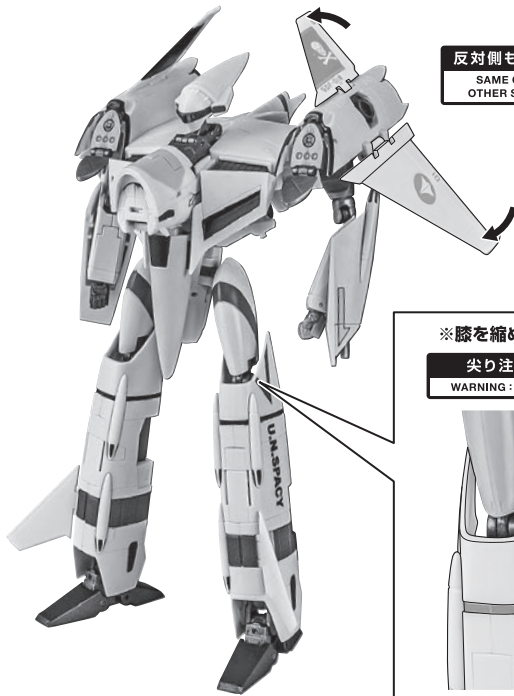
13



14



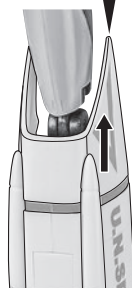
完成!!



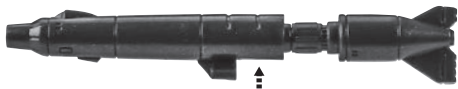
反対側も同様
SAME ON
OTHER SIDE

※膝を縮めます。

尖り注意!
WARNING: SHARP



ガンポッド



ガンポッドグリップ



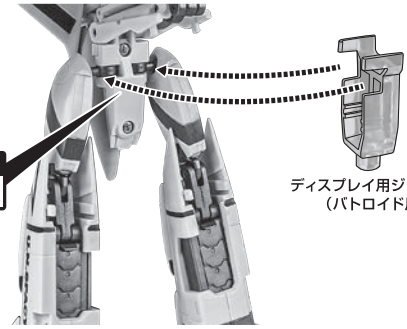
手首B



ディスプレイ

1

コスレ注意!
WARNING:
MAY RUB OFF



ディスプレイ用ジョイント
(バトロイド用)

2

