

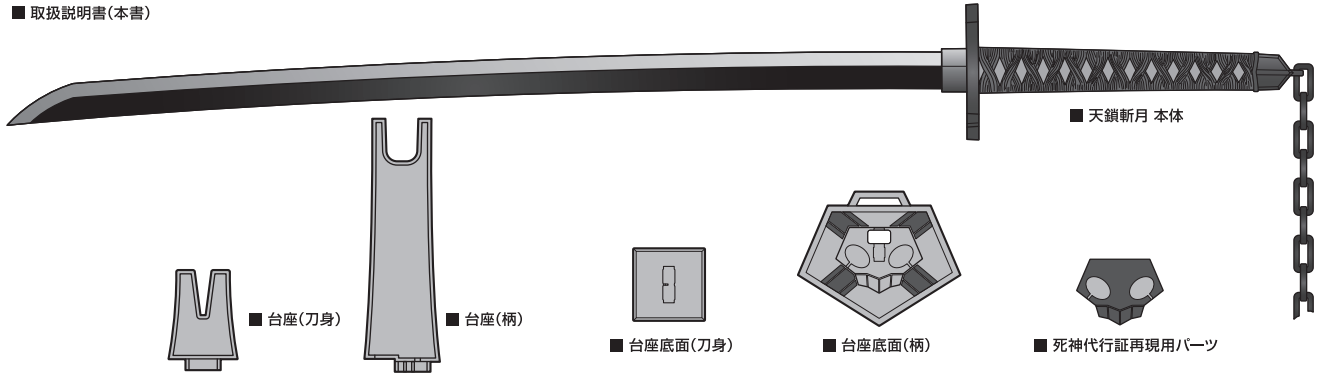
天鎖斬月

TENSAZANGETSU

©久保帯人 / 集英社・テレビ東京・dentsu・びえろ

セット内容

■ 取扱説明書(本書)



△ 注意 お買い上げのお客様へ 必ずお読みください。

- 本商品の対象年齢は15才以上です。対象年齢未満のお子様には絶対に与えないでください。
- 小さな部品があります。お子様の手の届かないところに保管してください。窒息などの危険があります。
- 尖った部分や鋭い部分、危険な隙間がありますので、取扱や保管場所に注意してください。思わぬケガをする恐れがあります。
- ディスプレイモデルです。振り回したり屋外に持ち出したりしないでください。
- 振動ギミックがあります。ケガをする恐れがありますので落とさないように注意してください。また、電源を入れたまま台などの上に置かないでください。振動により落下する場合があります。
- 耳の近くで使用しないでください。誤って使用すると、聴覚を損なう恐れがあります。
- 本商品にはスピーカーやモーターを使用しています。ペースメーカーをご使用の方は注意してください。
- 本商品を時計・磁気カードなどに近づけないでください。磁気で機能異常が起こる場合があります。
- 《電池を誤使用すると発熱・破裂・液漏れの恐れがあります。下記に注意してください》
- 二次電池(充電式電池)は、絶対に使用しないでください。
- 古い電池と新しい電池、いろいろな種類の電池を混ぜて使わないでください。
- +- (プラスマイナス) を正しくセットしてください。
- 長期間使用しない場合は電源を切り、電池をはずしてください。電池を入れたままにしておくと、液漏れの恐れがあり危険です。
- ショートさせたり充電、分解、加熱、火の中に入れてたりしないでください。
- 万一、電池から漏れた液が目に入ったときはすぐに大量の水で洗い、医師に相談してください。皮膚や服に付いたときは水で洗ってください。
- 廃棄するときは、自治体の廃棄処理の指示に従ってください。

【本商品で遊ぶ前に】

本商品は屋内で楽しむディスプレイモデルです。屋外に持ち出したり、振り回したりしないでください。

《使用上の注意》

- 本商品は精密に作られています。無理な力を加えたり、落としたりすると破損する恐れがあります。
- 本商品を樹脂製のソファやシート、タイルなどの上に置かないでください。長時間接触していると色が移る場合があります。
- 本商品は精密な電子部品で構成されています。落としたり、水にぬらしたり、汚したり、分解したりしないでください。また、高温・低温になる所で使用、保管はさけてください。
- 商品の特性上聞き取りにくい場合があります。ご了承ください。
- 本商品は電子部品を内蔵したディスプレイモデルです。振り回すなどの遊びはしないでください。

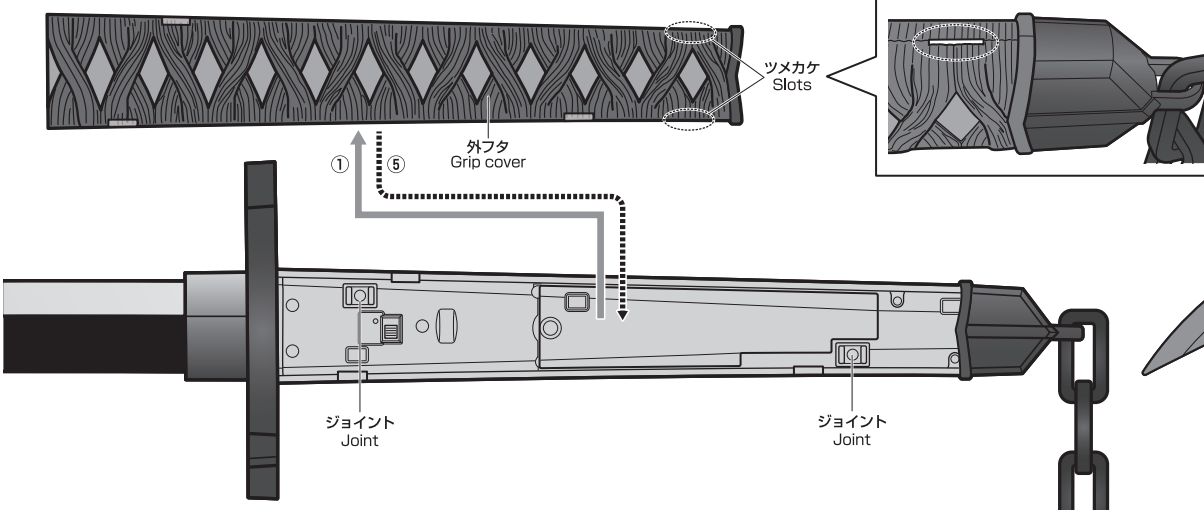
矢印一覧 / Arrow List



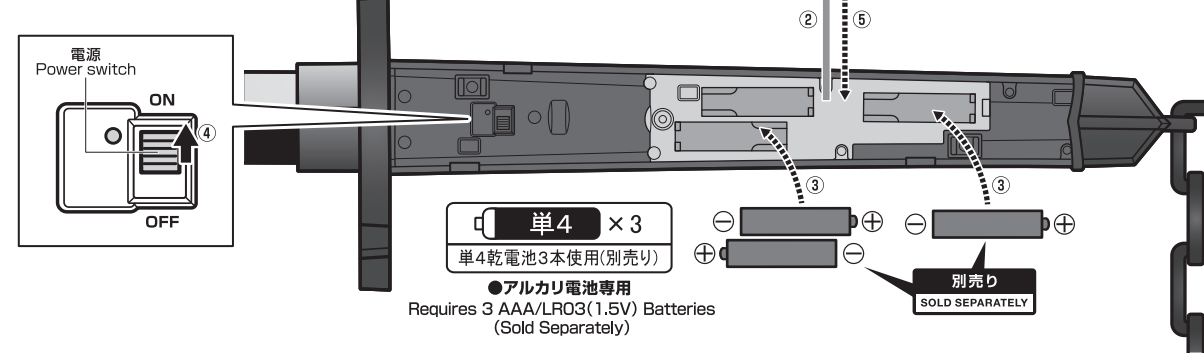
■ 取扱説明書の画像と商品とは、多少異なりますのでご了承ください。

電池の入れ方 How to insert batteries.

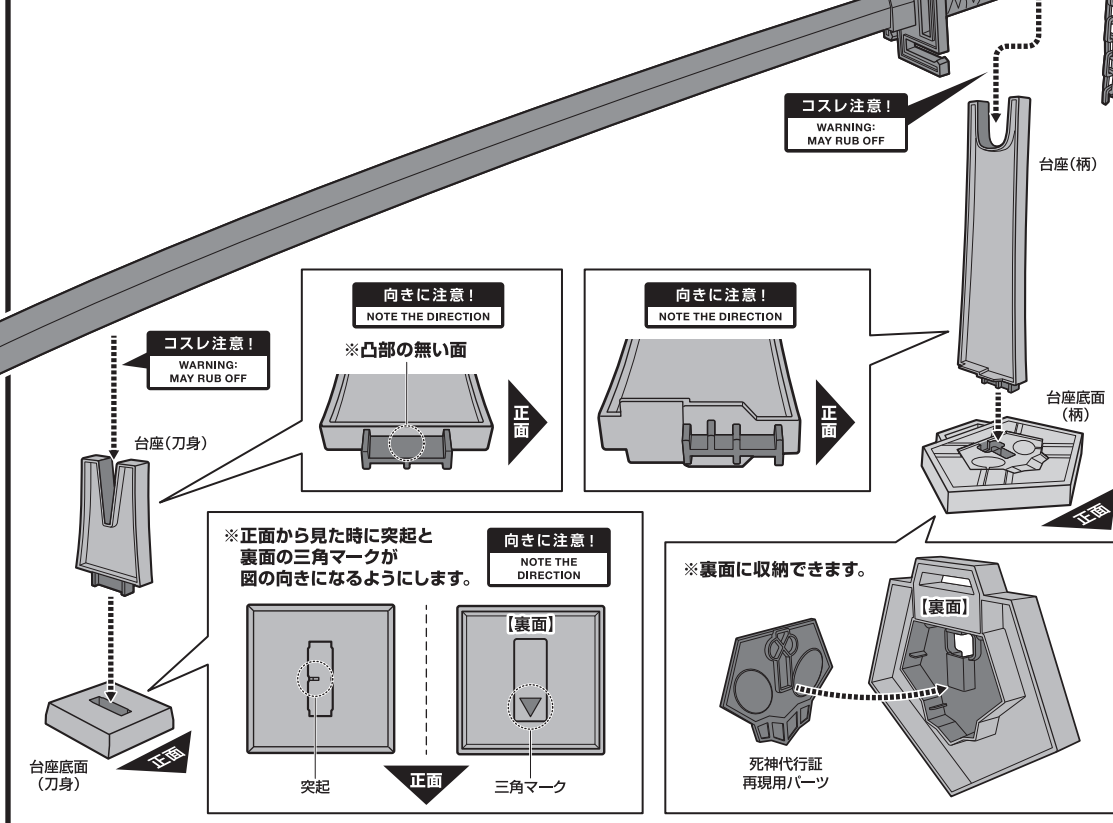
- ① 刀身の刃が上向きになるように置き、ツメカケ(2カ所)から外フタを外します。
- ① Lift and remove the Grip cover from the 2 slots.



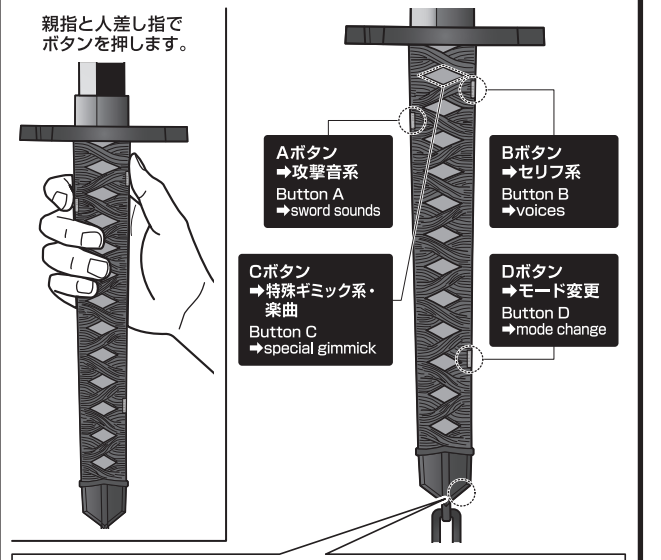
- ② ドライバーを使ってネジを外し、電池ふたを取り外します。
- ③ 単4乾電池3本(別売り)を正しくセットします。
- ④ 電源を「・」に入れて起動音が鳴るか確認します。
- ⑤ 電池ふたを閉じ、電源をOFFにして外フタを戻します。



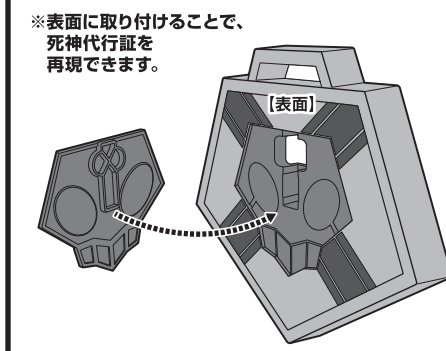
ディスプレイ How to display



天鎖斬月の持ち方とボタン Grip and buttons



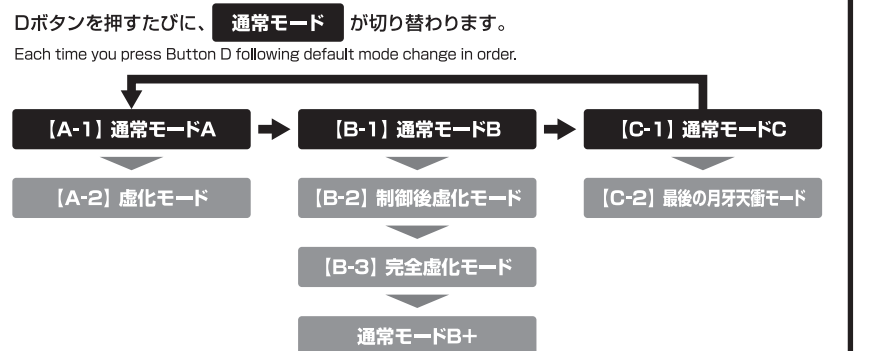
死神代行証



主題歌・BGM Theme song & BGM

Cボタンを短押しするたびに、下記の2曲が開始/ストップします。
→①主題歌「ALONES」(約1分35秒)
→②BGM「Number One(vocal ver.)」(約2分00秒)
Each time you press the Button C, Theme song & BGMs will be played in order. To stop, press the Button C.
※主題歌・BGMを再生しながら、「斬撃音」や「セリフ」を同時再生できます。
While the Theme song & BGMs is playing, the voices and effect sounds can be also activated together.

モード変更 Mode change



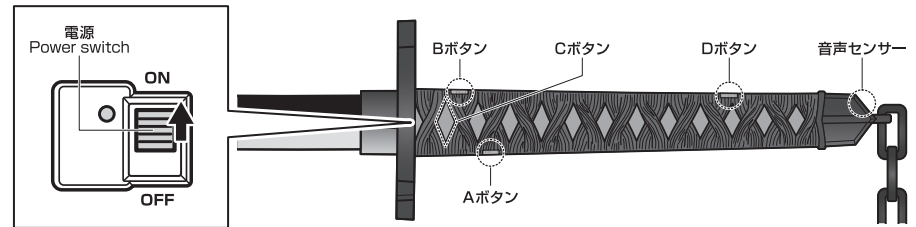
スリープモード Hibernate mode

約3分間無操作状態になると、スリープ状態に移行します。AボタンまたはBボタンを長押しすると、電源ONの状態から再開します。
Without any operation for about 3 minutes, it goes into hibernate mode. To restart it, press and hold the Button A or B.

【A-1】通常モードA MODE A-1

電源を「・」に入れます。
→「二度目だな…今度こそだ 助けに来たぜ ルキア」のセリフが鳴り、【A-1】通常モードA に入ります。
Turn the Power switch on to "・" (single dot), then MODE A-1 starts with startup voice.

二度目だな…今度こそだ 助けに来たぜ ルキア



Aボタン Button A

短押し
Press the button → 「斬撃サウンド」が鳴ります。(3種類のサウンドがループします。)
It plays 3 kinds of sword sounds in order.

長押し
Press and hold the button → 「月牙天衝サウンド」が鳴ります。(3種類のサウンドがループします。)
It plays 3 kinds of Getsuga Tensho sounds in order.

Bボタン Button B

短押し
Press the button → 「黒崎一護と内なる虚のセリフ」と「巻頭歌」が鳴ります。(42種類のセリフと巻頭歌①がループします。) **巻頭歌①**
It plays 42 kinds of Ichigo's voices and special voice① in order.

長押し
Press and hold the button → 「内なる虚のセリフ」と共に、【A-2】虚化モード に移行します。
MODE A-2 starts with startup voice.

音声入力ギミック Voice activation

Cボタンを長押しすると「霊圧を高める音」が鳴ります。再生後に音声センサーに向かって発声し、入力を認識すると「効果音とセリフ」が鳴ります。
Press and hold the Button C, then the charge sound will start to play. After the charge sound plays, speak into the voice sensor, and if recognized, it will play Voice activation sound.

- ※音声入力の代わりにAボタンを押しても「効果音とセリフ」が鳴ります。
Press the Button A after charge sound, it plays Voice activation sound without your voice.
- ※発動後は「斬撃サウンド」、「月牙天衝サウンド」再生時に振動するようになります。
After Voice activation, sword sound and Getsuga Tensho sound plays with vibration.

【A-2】虚化モード MODE A-2

【A-1】通常モードA の状態でBボタンを長押しします。
→「やっぱり てめえは下手糞だ!! 一護!!!」のセリフが振動と共に鳴り、【A-2】虚化モード に入ります。
During MODE A-1, press and hold the Button B, then MODE A-2 starts with startup voice and vibration.

やっぱり てめえは下手糞だ!! 一護!!!

※【A-2】虚化モード では各音声は「内なる虚」に変わり、振動が追加されます。
During MODE A-2, Inner Hollow voices plays with vibration.

※Bボタンを再度長押しすると、【A-1】通常モードA に戻ります。
In order to return to MODE A-1 press and hold the Button B again.

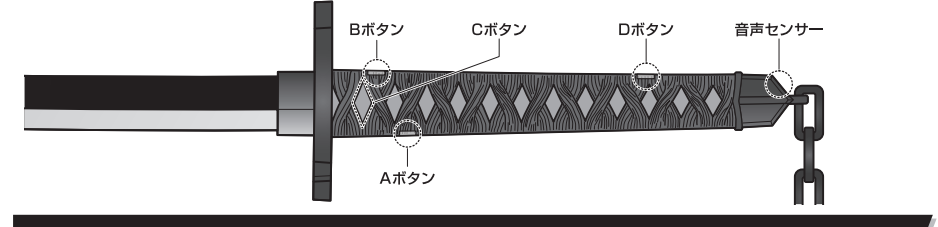
乗っ取られ再現モード MODE A extra

Dボタンを押しながら電源を「・」に入ると「ちっ…言ってただろ…てめえに死なれちゃこっちも困るってよ…」のセリフが鳴り、【A-1】通常モードA から【A-2】虚化モード への移行が約30秒経過で発生します。
Turn the Power switch on to "・" (single dot) while holding down the Button D, then MODE A extra starts with startup voice. Without press and hold the Button B, MODE A-1 transferred to MODE A-2 automatically.

【B-1】通常モードB MODE B-1

【A-1】通常モードA の状態でDボタンを押します。
→「見せてやるよ この一か月で俺がどれだけ変わったのかをな!」のセリフが鳴り、【B-1】通常モードB に入ります。
During MODE A-1, press the Button D, then MODE B-1 starts with startup voice.

見せてやるよ この一か月で俺がどれだけ変わったのかをな!



Aボタン Button A ※【A-1】通常モードA と同様です。

Bボタン Button B

短押し
Press the button → 「黒崎一護のセリフ」が鳴ります。(28種類のセリフがループします。)

長押し
Press and hold the button → 「虚化SE」と共に、【B-2】制御後虚化モード に移行します。
MODE B-2 starts with startup sound.

音声入力ギミック Voice activation ※【A-1】通常モードA と同様です。

【B-2】制御後虚化モード MODE B-2

【B-1】通常モードB の状態でBボタンを長押しします。
→「虚化SE」が振動と共に鳴り、【B-2】制御後虚化モード に入ります。
During MODE B-1, press and hold the Button B, then MODE B-2 starts with startup sound and vibration.

※「斬撃サウンド」、「月牙天衝サウンド」の音声は制御後虚化状態に変化し、振動するようになります。
During MODE B-2, sword sound and Getsuga Tensho sound will change and plays with vibration.

※約30秒経過すると「仮面が割れる音」が鳴り、【B-1】通常モードB に戻ります。

【B-2】制御後虚化モード 終了10秒前に「仮面がひび割れる音」がします。
After 30 seconds, it will return to MODE B-1. 10 seconds before the end of MODE B-2, you will hear the sound of the mask cracking.
※仮面がひび割れてからBボタンを長押しすると、仮面を修復して【B-2】制御後虚化モード 終了を約20秒延長します。
If you press and hold the Button B after plays the sound of the mask cracking, the end of MODE B-2 will be extended by about 20 seconds.

【B-3】完全虚化モード MODE B-3

【B-2】制御後虚化モード の状態でCボタンを長押しします。
→「完全虚化咆哮音」が振動と共に鳴り、【B-3】完全虚化モード に入ります。
During MODE B-2, press and hold the Button C, then MODE B-3 starts with startup sound and vibration.

Aボタン Button A

短押し
Press the button → 「強斬撃サウンド」が鳴ります。
It plays attack sound in order.

長押し
Press and hold the button → 「虚閃サウンド」が鳴ります。
It plays Cero sound in order.

Bボタン Button B

短押し
Press the button → 「黒崎一護(完全虚化)の声」が鳴ります。(3種類の声がループします。)

長押し
Press and hold the button → 「仮面が割れる音」が鳴り、通常モードB+ に移行します。
MODE B+ starts with startup sound.

Cボタン Button C

Cボタンを長押しすると「タスケル タスケル タスケル タスケル オレガタスケル」のセリフが鳴ります。Press and hold Button C, it plays Ichigo's voice.

通常モードB+ MODE B+

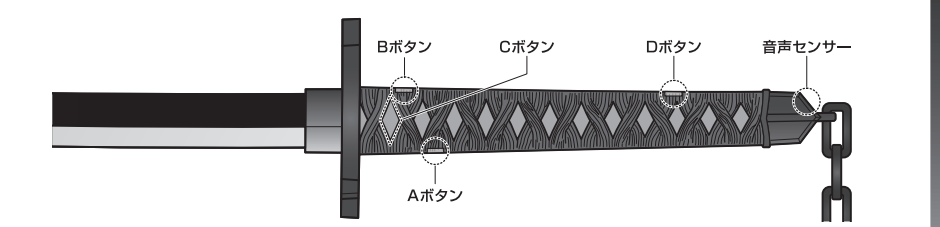
Bボタンを短押しします。→11種類の「黒崎一護(完全虚化解除後)のセリフ」と「巻頭歌②」が順に鳴ります。
Each time you press the Button B, it plays 11 kinds of Ichigo's voices and special voice② in order.

※「黒崎一護(完全虚化解除後)のセリフ」を全て再生すると、【B-1】通常モードB 開始時に戻ります。
Play all MODE B+ sounds, then it will return to MODE B-1.

【C-1】通常モードC MODE C-1

【B-1】通常モードB の状態でDボタンを押します。
→「この技を使えばお前は死神の力の全てを失う」のセリフが鳴り、【C-1】通常モードC に入ります。
During MODE B-1, press the Button D, then MODE C-1 starts with startup voice.

この技を使えばお前は死神の力の全てを失う



Aボタン Button A ※【A-1】通常モードA と同様です。

Bボタン Button B

短押し
Press the button → 41種の「刃禪セリフ」が順に鳴ります。
It plays 41 kinds of MODE C-1 voices in order.

※「刃禪セリフ」を全て再生すると振動と共に、「この技を使えばお前は死神の力の全てを失う」のみ再生します。
If you play all MODE C-1 sounds, then it repeats only the last voice played with vibration.

長押し
Press and hold the button → 「黒崎一護のセリフ」と共に、【C-2】最後の月牙天衝モード に移行します。
MODE C-2 starts with startup voice.

※「刃禪セリフ」を全て再生するまで、Bボタンを長押ししても反応しません。
No reaction until all MODE C-1 sounds have been played.

音声入力ギミック Voice activation ※【A-1】通常モードA と同様です。

【C-2】最後の月牙天衝モード MODE C-2

【C-1】通常モードC の状態で「刃禪セリフ」を全て再生後、Bボタンを長押しします。
→「見せてやるよ これが最後の月牙天衝だ」のセリフが振動と共に鳴り、【C-2】最後の月牙天衝モード に入ります。
During MODE C-1, all MODE C-1 sounds have been played, press and hold the Button B, then MODE C-2 starts with startup voice and vibration.

見せてやるよ これが最後の月牙天衝だ

※「無月サウンド」を再生すると、Aボタン短/長押し、Bボタン短押しでは「霊の気配を感じないルキアの気配も少しずつ薄れていって 本当に俺の力は消えるんだな」のセリフのみ再生します。
If you play Mugetsu sound, then it repeats only the last power voice.

Aボタン Button A

短押し
Press the button → 「刃禪後斬撃サウンド」が鳴ります。(3種類のサウンドがループします。)

長押し
Press and hold the button → 「無月サウンド」が鳴ります。
It plays Mugetsu sound.

※「無月サウンド」を再生すると、Aボタン短/長押し、Bボタン短押しでは「霊の気配を感じないルキアの気配も少しずつ薄れていって 本当に俺の力は消えるんだな」のセリフのみ再生します。
If you play Mugetsu sound, then it repeats only the last power voice.

Bボタン Button B

短押し
Press the button → 「黒崎一護(刃禪後)のセリフ」が鳴ります。(2種類のセリフがループします。)

長押し
Press and hold the button → 「じゃあなルキア ありがとう」のセリフが鳴り、【C-1】通常モードC 開始時に戻ります。
It plays Ichigo's voice, then it will return to MODE C-1.

Cボタン Button C

Cボタンを長押しすると「巻頭歌③」が鳴ります。
Press and hold Button C, it plays special voice③.